

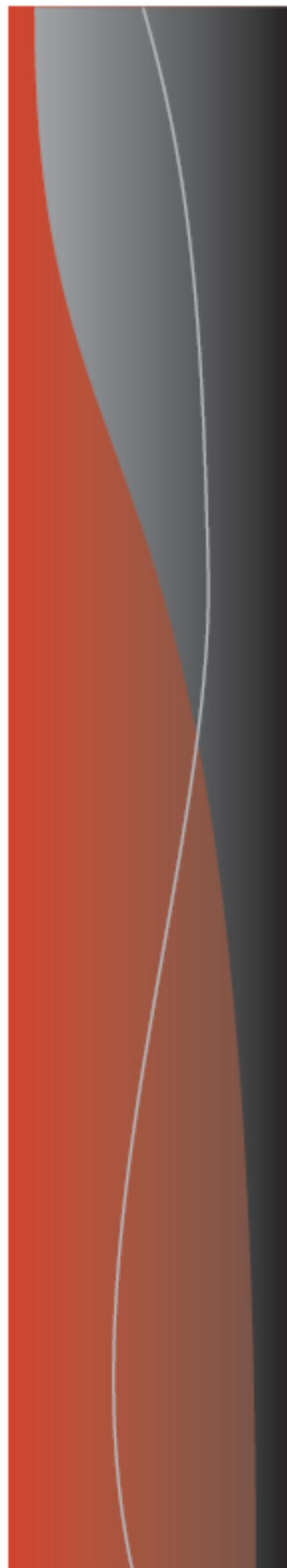


**МОДЕЛЬ МХ-150**

**МОДЕЛЬ МХ-200**

***ВОЗДУХОНАГРЕВАТЕЛЬ  
НА ОТРАБОТАННОМ  
МАСЛЕ***

**Инструкция  
по установке и эксплуатации**





## **ДО НАЧАЛА УСТАНОВКИ ...**

### **ВНИМАНИЕ!**

***Ознакомьтесь с данным руководством до начала установки.***

- Данный воздушонагреватель предназначен только для коммерческого или промышленного использования. Не подходит для обогрева жилых помещений.
- Воздушонагреватель должен быть установлен и/или протестирован сертифицированным специалистом по монтажу отопительного оборудования до начала работы. Специалист должен пройти курс обучения и профессионально разбираться в вопросах установки и работы воздушонагревательного оборудования на жидком топливе.
- Монтаж данного оборудования должен быть выполнен в соответствии с государственными или региональными нормативами или при согласовании с государственными органами по экологическому и топливному контролю, пожарной и электрической безопасности.
- Внимательно изучите инструкцию, рисунки и схемы до начала установки и эксплуатации. Необходимо четко следовать этим предписаниям для получения наилучшего результата.

В случае возникновения вопросов или проблем, связанных с установкой, необходимо приостановить монтаж и связаться с представителями сервисной службы компании *LANAIR*.

- Внимательно проверьте комплектацию и наличие всех необходимых деталей для правильного монтажа и эксплуатации.
- Проверьте каждую деталь на наличие видимых повреждений. В случае обнаружения поврежденной детали обратитесь к представителям компании *LANAIR* для ее замены. Не используйте сломанные или бракованные детали.
- Воздушонагреватель предназначен для экономической и экологической утилизации отработанного масла. В связи со спецификой топлива не следует рассчитывать на воздушонагреватель как на единственный источник обогрева.
- Внимательно ознакомьтесь с условиями гарантии. Заполните гарантийный талон и отправьте его в течение 10 дней со дня покупки.

**ВОЗНИКЛИ ВОПРОСЫ? ... Обращайтесь в службу технической поддержки**

# **МОДЕЛЬ МХ-150**

*ВОЗДУХОНАГРЕВАТЕЛЬ НА ОТРАБОТАННОМ МАСЛЕ*

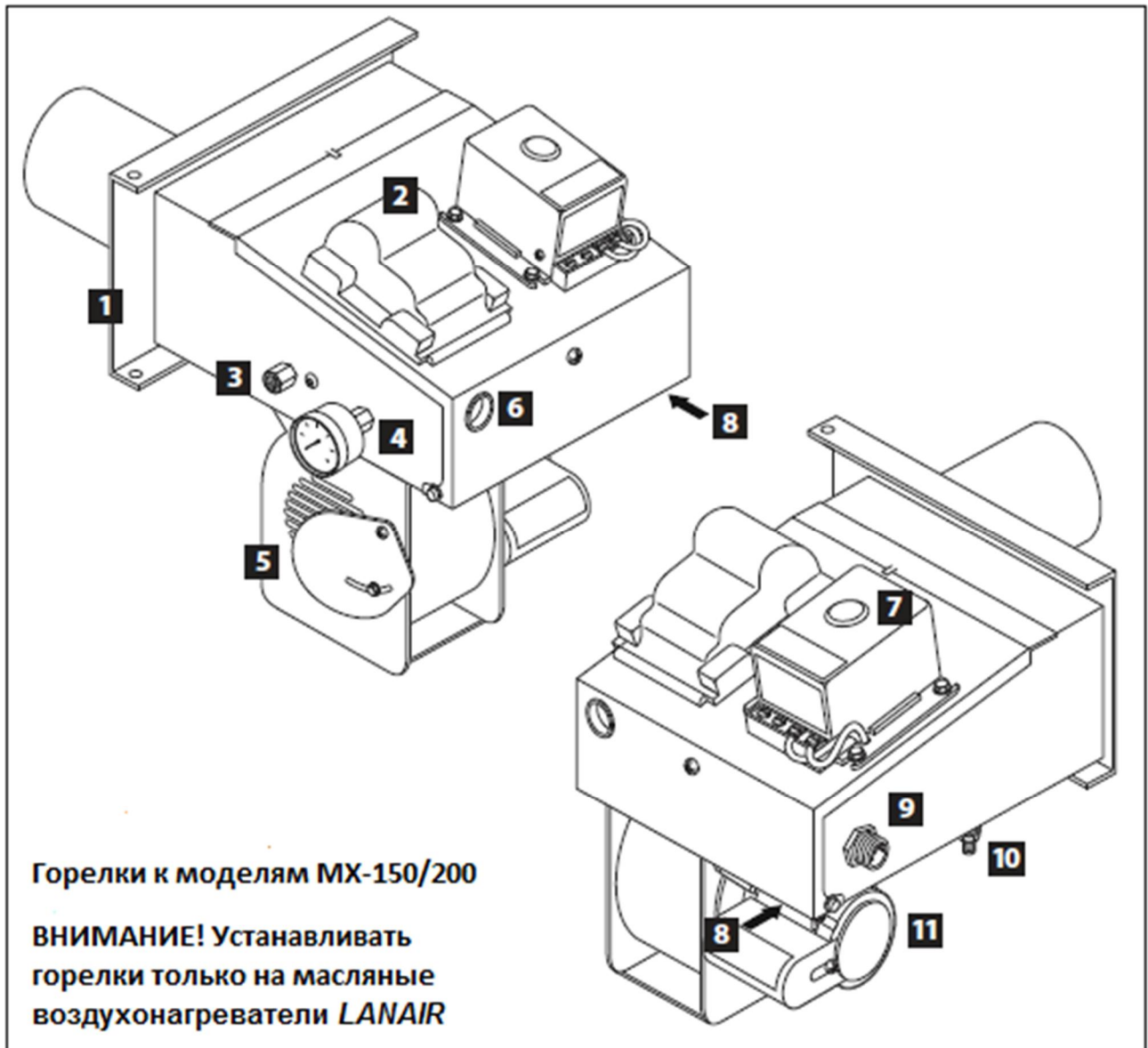
# **МОДЕЛЬ МХ-200**

*ВОЗДУХОНАГРЕВАТЕЛЬ НА ОТРАБОТАННОМ МАСЛЕ*

## **Инструкция по установке и эксплуатации**

### **Содержание**

	Правила безопасной установки и эксплуатации	стр. 2
Разд. 1	Общие технические характеристики и виды опасности	стр. 4
Разд. 2	Установка воздухонагревателя	стр. 11
Разд. 3	Дымоходная и вентиляционная система	стр. 14
Разд. 4	Тяга	стр. 17
Разд. 5	Установка топливного бака и топливопровода	стр. 17
Разд. 6	Насосная и трубопроводная система	стр. 20
Разд. 7	Установка системы подачи воздуха	стр. 22
Разд. 8	Электрические соединения	стр. 23
Разд. 9	Автоматизированное управление и контроль	стр. 27
Разд. 10	Заправка топливного насоса	стр. 29
Разд. 11	Запуск горелки	стр. 31
Разд. 12	Настройка пламени	стр. 33
Разд. 13	График технического обслуживания	стр. 36
Разд. 14	Устранение неисправностей	стр. 48
Разд. 15	Гарантийный талон	стр. 54
Разд. 16	Схема установки горелки	стр. 55

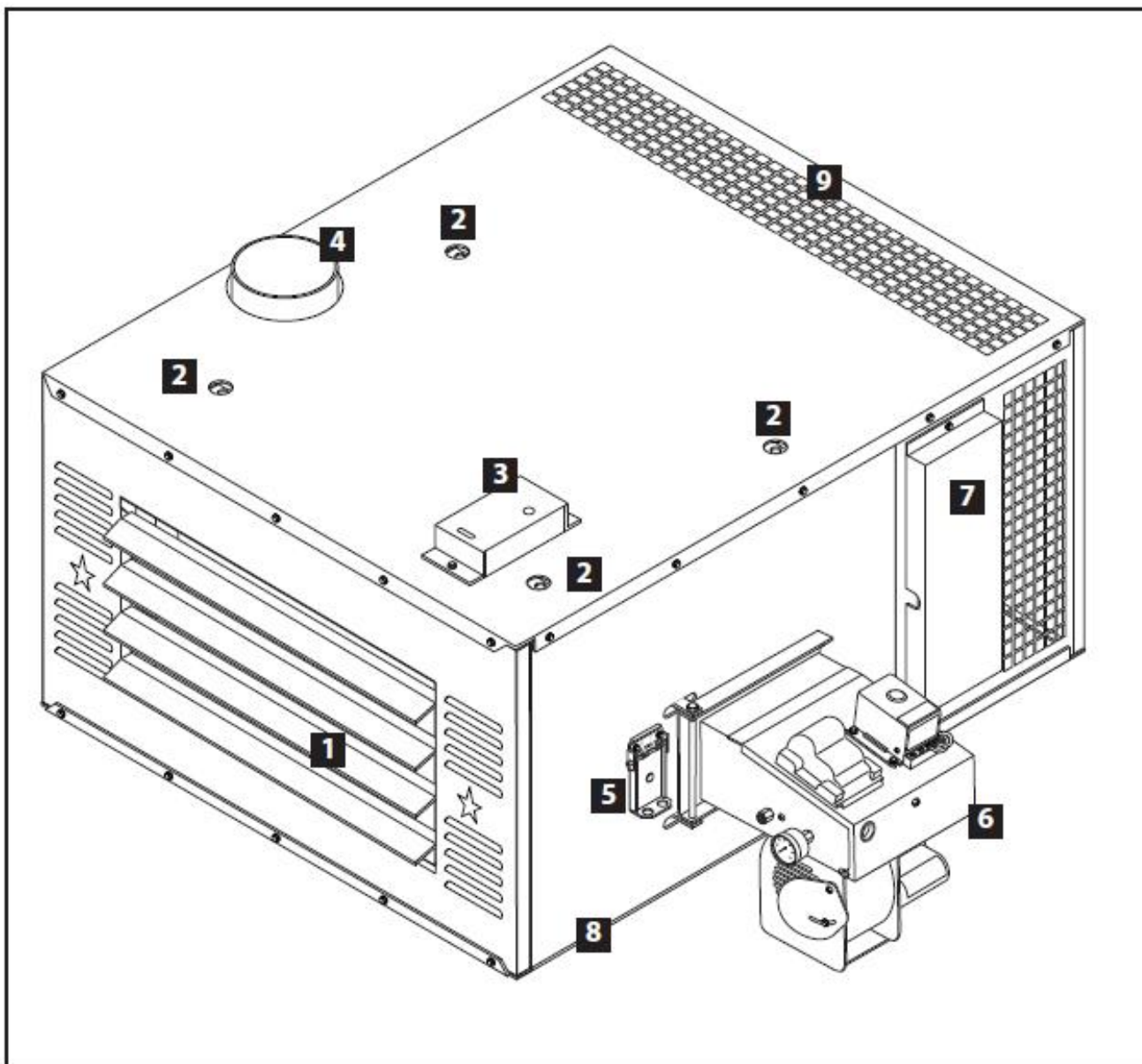


№.	Описание
1	Установочная панель
2	Трансформатор зажигания
3	Входное отверстие топливопровода
4	Топливный манометр
5	Воздушная заслонка
6	Смотровое отверстие
7	Масляный контроллер
8	Переключатель выбора топлива (отработанное масло/ жидкое топливо)
9	Разъем для быстрого соединения/разъединения
10	Входное отверстие подачи воздуха
11	Воздуходувное устройство

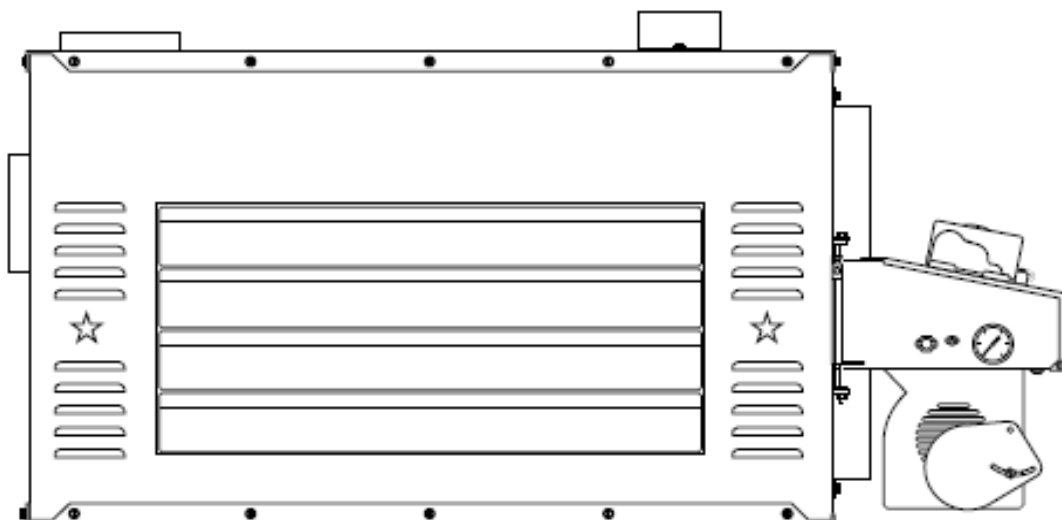
**Эксплуатационные характеристики горелки**

Напряжение .....	230 В
Циклы .....	50 Гц
Полная рабочая амперная нагрузка.	4.9
Вес .....	14,1 кг
Масляный контроллер .....	0,2 А
Блок подогрева .....	2,6 А
Трансформатор зажигания .....	0,3 А

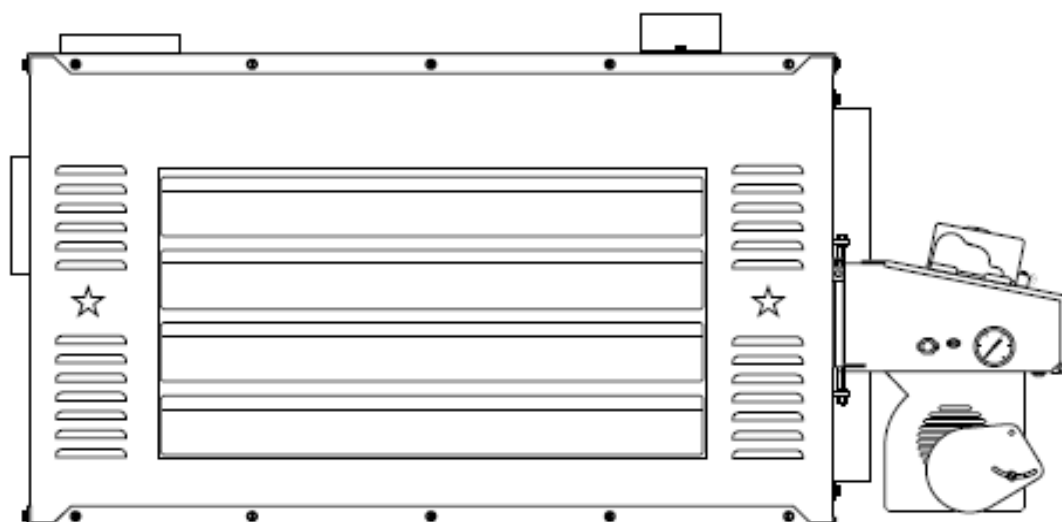
## Раздел 1. Общие технические характеристики и виды опасности



№.	Описание
1	Многонаправленные жалюзи выпускного отверстия
2	Крепежные отверстия
3	Переключатель предельной температуры вентилятора
4	Дополнительная верхняя вытяжка
5	Смотровой порт для контроля пламени
6	Горелка всборе
7	Защитная заслонка для электрических соединений
8	Расположение вторичного воздушного фильтра/регулятора
9	Вентилятор всборе



**МОДЕЛЬ МХ-150  
ВИД СПЕРЕДИ**



**МОДЕЛЬ МХ-200  
ВИД СПЕРЕДИ**

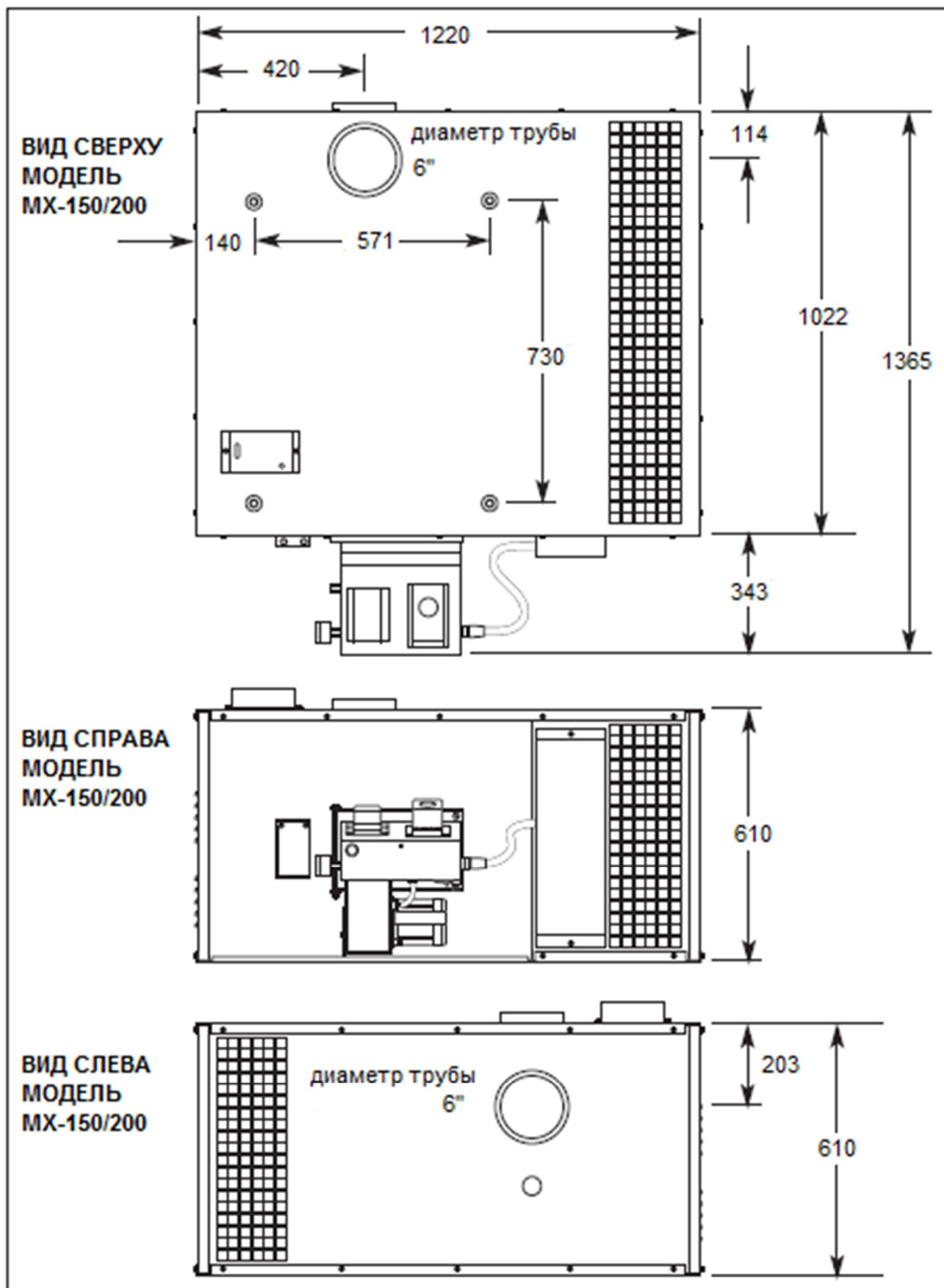
**РАЗМЕРЫ:**

МОДЕЛЬ МХ-150	Высота: 610 мм	Ширина: 1020 мм	Глубина: 1220 мм	Вес: 187 кг
МОДЕЛЬ МХ-200	Высота: 610 мм	Ширина: 1020 мм	Глубина: 1220 мм	Вес: 187 кг

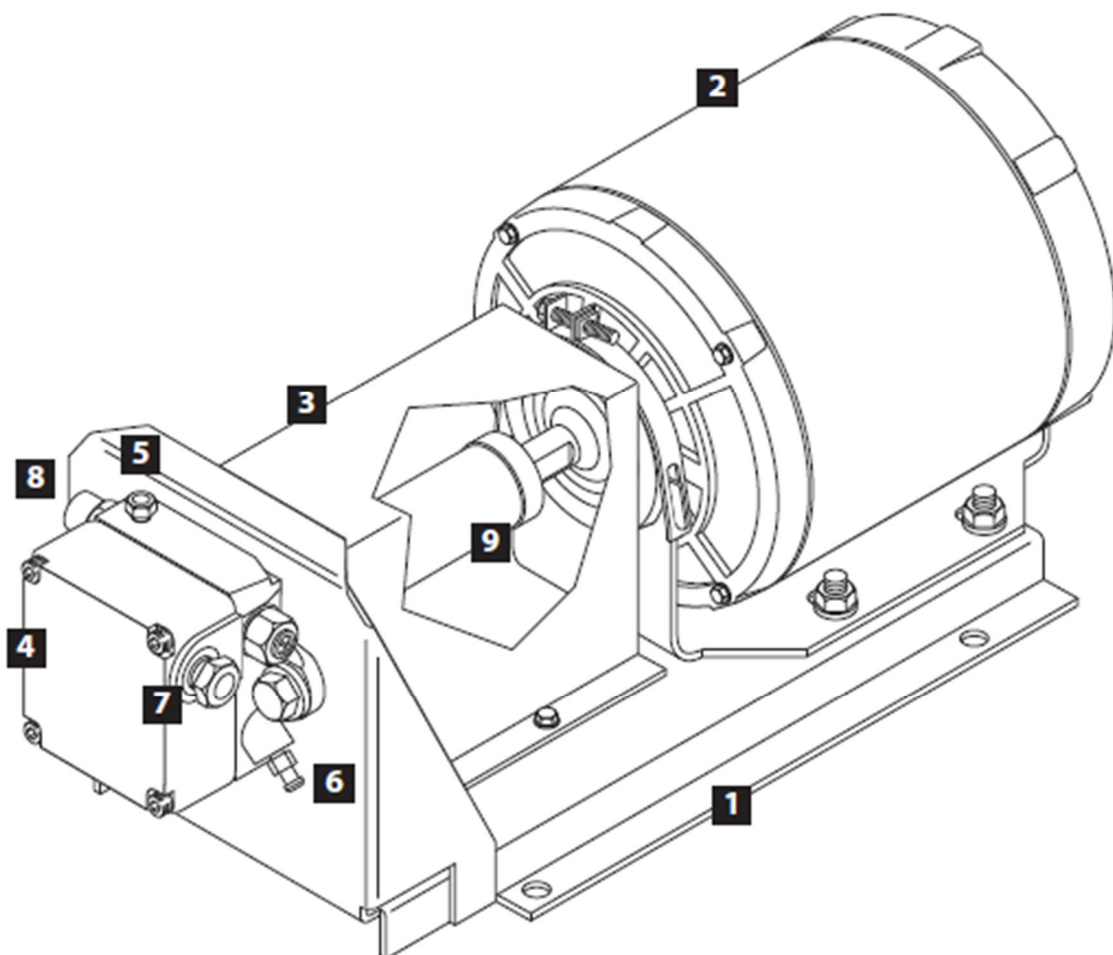
**ХАРАКТЕРИСТИКИ ВОСПЛАМЕНЕНИЯ:**

МОДЕЛЬ МХ-150	Форсунка: 4,04 л/ч, жидкое топливо №2/отработанное картерное масло
МОДЕЛЬ МХ-200	Форсунка: 5,44 л/ч, жидкое топливо №2/отработанное картерное масло

**Раздел 1. Общие технические характеристики и виды опасности**



**Насосный блок с перепускным регулятором**



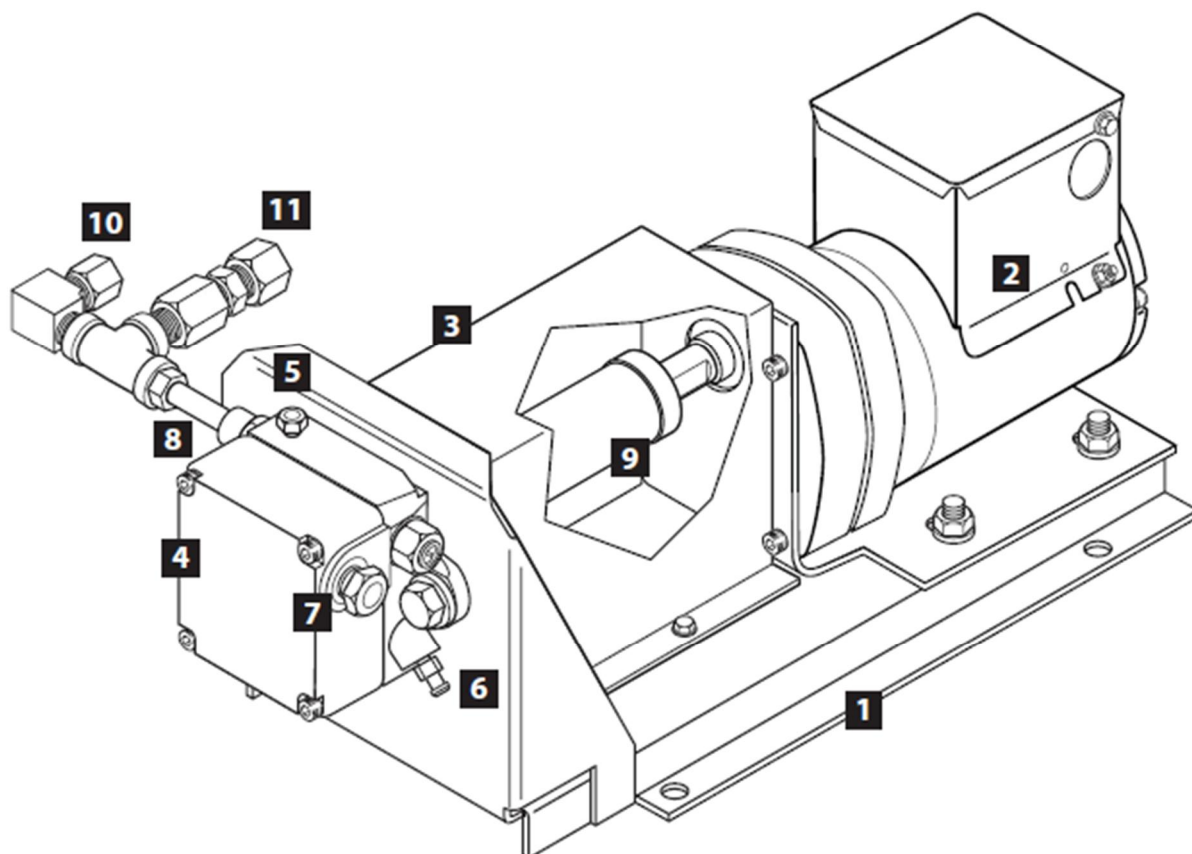
№.	Описание
1	Основание насосного блока
2	Насосный электромотор
3	Защитное ограждение
4	Насос
5	Установочное отверстие под манометр
6	Выпускной клапан
7	Входное отверстие 1/4"
8	Выходное отверстие 1/8"
9	Соединительная муфта

**Эксплуатационные характеристики насосного блока**

Напряжение .....230 В  
 Циклы .....50 Гц  
 Вес .....10,9 кг  
 Насосный электромотор.....5 А



**Дополнительный дозирующий насос всборе**



№.	Описание
1	Основание насосного блока
2	Насосный электромотор
3	Защитное ограждение
4	Насос
5	Установочное отверстие под манометр
6	Выпускной клапан
7	Входное отверстие 1/4"
8	Выходное отверстие 1/8"
9	Соединительная муфта
10	Трубопровод к горелке
11	Трубопровод к баку

**Эксплуатационные характеристики насосного блока**

Напряжение .....230 В  
 Циклы .....50 Гц  
 Вес ..... 7,3 кг  
 Насосный электромотор.....0,59 А

## Раздел 1. Общие технические характеристики и виды опасности

### РАЗМЕРЫ:

МОДЕЛЬ МХ-150	Высота: 61 см	Ширина: 102 см	Глубина: 122 см	Вес: 187 кг
МОДЕЛЬ МХ-200	Высота: 61 см	Ширина: 102 см	Глубина: 122 см	Вес: 187 кг

### ХАРАКТЕРИСТИКИ ВОСПЛАМЕНЕНИЯ:

МОДЕЛЬ МХ-150	Форсунка: 4,04 л/ч, жидкое топливо №. 2 /отработанное картерное масло
МОДЕЛЬ МХ-200	Форсунка: 5,44 л/ч, жидкое топливо №. 2/отработанное картерное масло

### МИНИМАЛЬНОЕ РАССТОЯНИЕ ОТ ВОЗДУХОНАГРЕВАТЕЛЯ ДО ВОЗГОРАЕМОЙ ПОВЕРХНОСТИ:

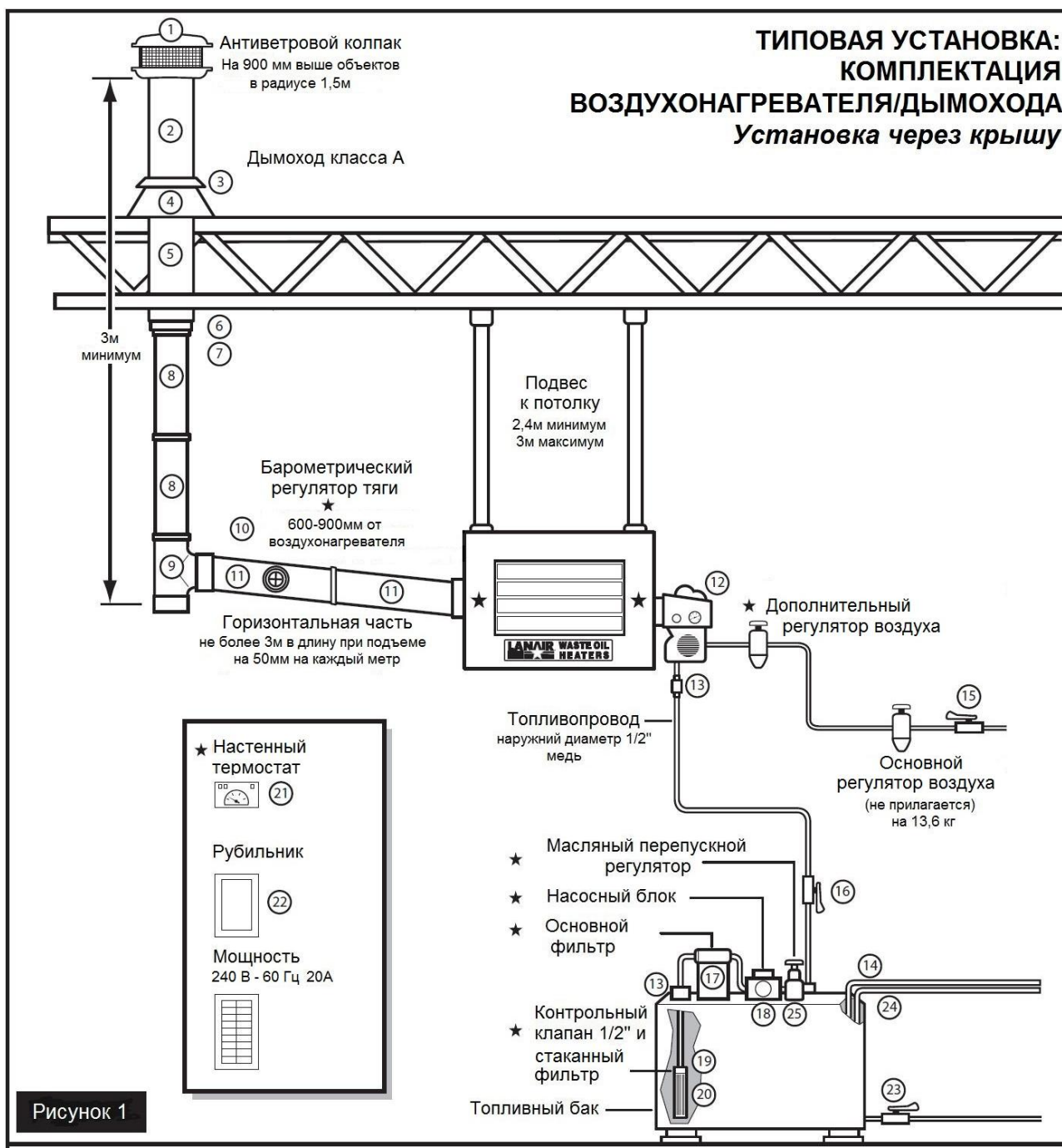
Сверху .....	150 мм	Со стороны дымохода .....	450 мм
Сбоку .....	450 мм	Сзади .....	150 мм
Со стороны горелки .....	1000 мм		
Спереди .....	1520 мм	Снизу .....	610 мм

### ВОЗДУХОНАГРЕВАТЕЛЬ ПРЕДНАЗНАЧЕН ДЛЯ СЖИГАНИЯ СЛЕДУЮЩИХ ВИДОВ ТОПЛИВА:

Отработанное картерное масло от 5W до 50W по SAE  
Жидкое топливо №1 и №2

- Воздухонагреватель *LANA/R* представляет собой надежное, универсальное и простое устройство сжигания жидкого топлива №1 и №2 и отработанного картерного масла вязкостью от 5W до 50W по SAE. При правильной эксплуатации воздухонагреватель может прослужить много лет. Внимательно изучите руководство пользователя. В случае обнаружения неисправности в работе воздухонагревателя необходимо связаться со службой по работе с клиентами.
- **Воздухонагреватель не предназначен для работы как дополнительное приспособление или не подходит для работы с системой трубопроводов.**
- **Не предпринимайте попытки произвести запуск горелки при образовании скопления излишнего масла, копоти от масла или дыма. Никогда не нажимайте более двух раз на красную кнопку на масляном контроллере! Это может привести к воспламенению излишних паров или топлива, что может стать причиной повреждения воздухонагревателя и/или дымохода.**
- Не храните и не используйте бензин или другие воспламеняющиеся жидкости и/или газы вблизи воздухонагревателя.
- Воздухонагреватель не предназначен для использования в таких опасных условиях, как в окрасочном цехе, на комбикормовом заводе, установках, где имеется опасность возгорания.

**ВНИМАНИЕ!** Воздухонагреватели *LANA/R* работают только в условиях естественной вентиляции. Нижняя тяга (при положительном давлении) в дымоходе воздухонагревателя возможна в зданиях, где отрицательное давление создается вытяжными вентиляторами, автомобильными выхлопными газами, в покрасочных камерах и т.д. Не пытайтесь использовать вентиляционные установки для ослабления нижней тяги (при положительном давлении). Для работы вытяжного вентилятора требуется соответствующая система очистки воздуха (узнайте подробно у специалиста по отопительному оборудованию).



1. Антиветровой колпак
2. Изолированная труба (36")
3. Юбка
4. Кровельный элемент
5. Изолированная труба (36")
6. Опорная часть
7. Соединитель изолированный (14")
8. Неизолированная труба (24")
9. Тройник с крышкой

10. Барометрический регулятор тяги
11. Неизолированная труба
12. Горелка
13. Горизонтальная часть
14. Выходное отверстие бака
15. Вентиль
16. Вентиль
17. Фильтр грубой очистки
18. Топливный насос

19. Контрольный клапан
20. Стаканный фильтр
21. Термостат
22. Рубильник
23. Отверстие для слива
24. Трубы с топливом
25. Масляный перепускной регулятор давления
- ★ прилагается к воздухонагревателю

**ВОЗНИКЛИ ВОПРОСЫ? ... Обращайтесь в службу по работе с клиентами**

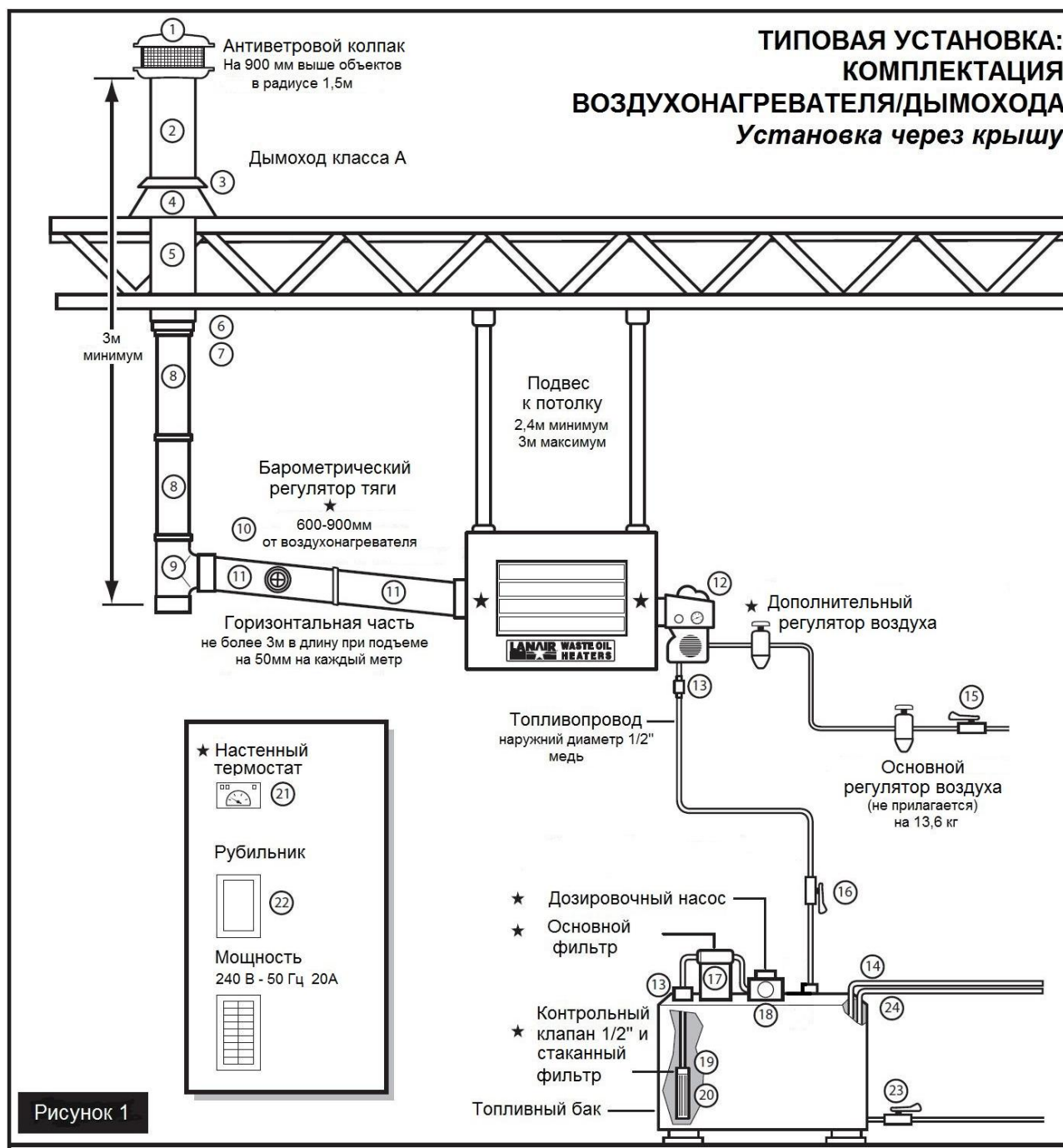


Рисунок 1

- |                                    |                                    |   |
|------------------------------------|------------------------------------|---|
| 1. Антиветровой колпак             | 10. Барометрический регулятор тяги | 19. Контрольный клапан                    |
| 2. Изолированная труба (36")       | 11. Неизолированная труба          | 20. Заборный фильтр                       |
| 3. Юбка                            | 12. Горелка                        | 21. Термостат                             |
| 4. Кровельный элемент              | 13. Горизонтальная часть           | 22. Рубильник                             |
| 5. Изолированная труба (36")       | 14. Выходное отверстие бака        | 23. Отверстие для спуска остатков из бака |
| 6. Опорная часть                   | 15. Вентиль                        | 24. Трубы с топливом                      |
| 7. Соединитель изолированный (14") | 16. Вентиль                        |   |
| 8. Неизолированная труба (24")     | 17. Стаканный фильтр               |   |
| 9. Тройник с крышкой               | 18. Топливный насос                |   |
- ★ прилагается к воздухонагревателю

**ВОЗНИКЛИ ВОПРОСЫ? ... Обращайтесь в службу по работе с клиентами**

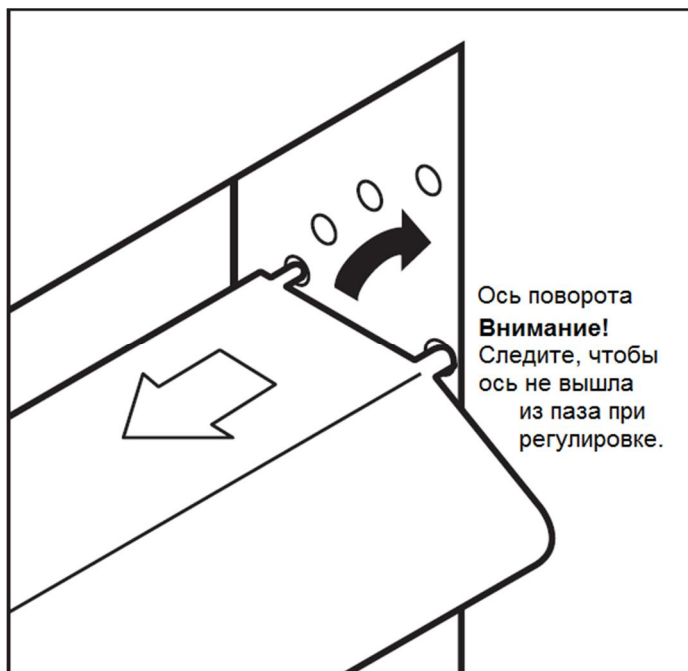
### Общие требования

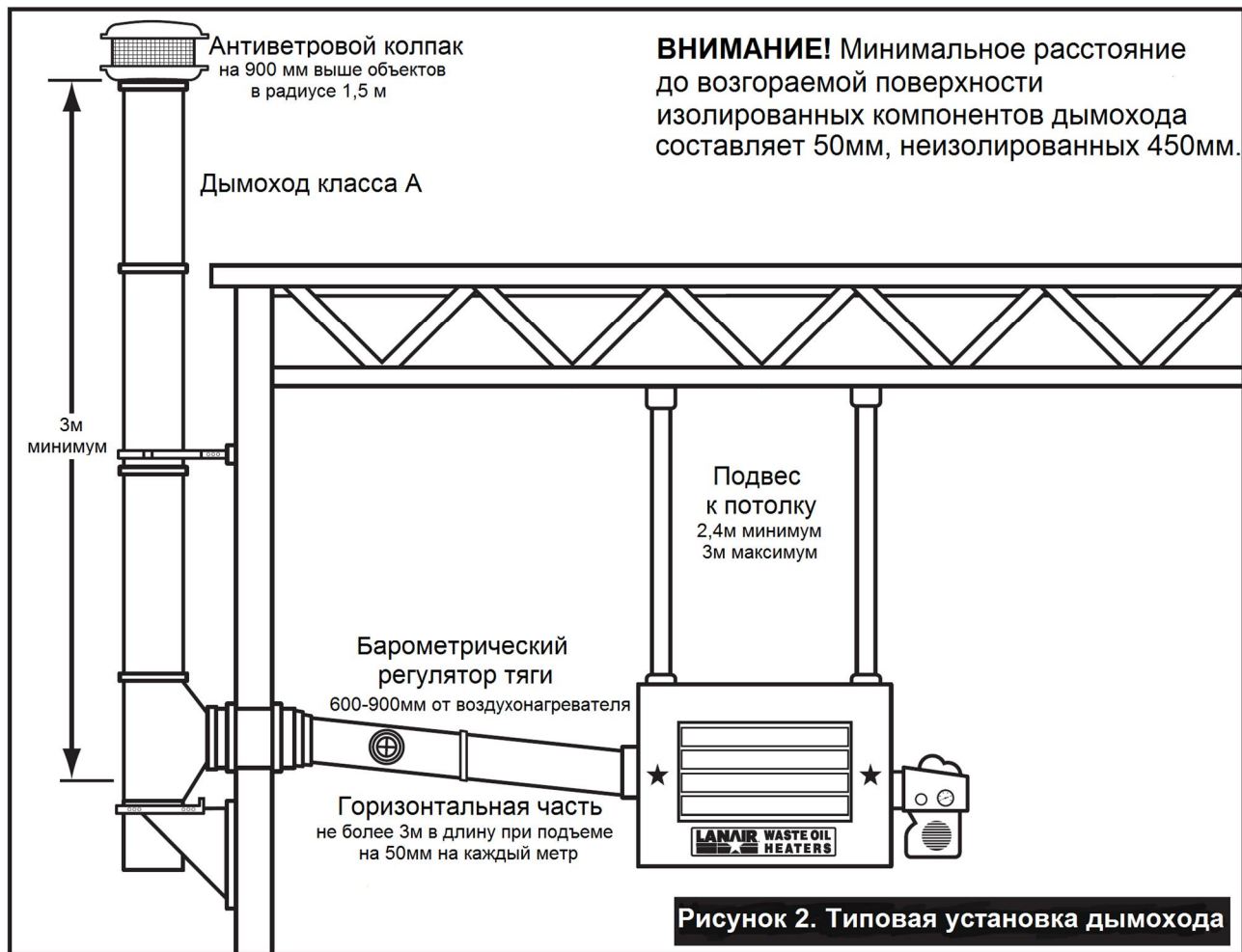
1. Нельзя устанавливать воздухонагреватель на возгораемую поверхность. Подробно о минимально допустимом расстоянии до возгораемых материалов см. стр. 10.
2. Расположите воздухонагреватель таким образом, чтобы получить максимальную площадь нагрева.
3. Расположите воздухонагреватель так, чтобы можно было легко произвести установку дымохода и его техническое обслуживание и обеспечить должный внешний вывод дымохода во избежание образования нижней тяги. При установке дымохода через стену или потолок НЕОБХОДИМО использовать только дымоход класса «А». См. раздел 3 – Установка дымохода.
4. Установите воздухонагреватель как можно ближе к топливному баку.
5. Не устанавливайте воздухонагреватель выше топливного бака более чем на 3 метра.
6. Перед тем, как повесить воздухонагреватель к потолку, проверьте несущую конструкцию и при необходимости усильте ее, чтобы обеспечить подвесное состояние воздухонагревателя/отопительной системы.
7. Используйте стальные тросы 3/8” для того, чтобы повесить воздухонагреватель к потолочной конструкции, способной выдержать подобную нагрузку, при условии, если не используется бак для хранения отработанного масла *LANAIR*.
8. Воздуонагреватель должен быть подвешен ровно для обеспечения надлежащей работы. Неровно подвешенный воздухонагреватель может стать причиной опасной ситуации, в результате которой возможно получение увечья или порчи имущества.

### Многонаправленные жалюзи выпускного отверстия

Воздуонагреватели модели МХ снабжены пружинными жалюзи выпускного отверстия. Для их регулировки:

- Медленно оттяните заслонку влево, пока заглушка на подвижной стороне не выйдет из паза. **ВНИМАНИЕ!** Не допускайте, чтобы ось поворота вышла из паза.
- Поворачивайте заслонку вперед/назад, пока не будет получено необходимое положение.
- Вставьте заглушку обратно в соответствующий паз.





## Общие требования

1. Для безопасной работы аэрационного воздухонагревательного прибора требуется соответствующая воздухоочистительная система, чтобы предотвратить проникновение угарного газа из воздухонагревателя внутрь здания. Эти газы могут стать причиной смерти, серьезного увечья и/или порчи имущества. Использование вытяжного вентилятора и окрасочной камеры может вызвать затруднение в работе тяги.
2. Никогда не подсоединяйте данный воздухонагреватель к вентиляционной трубе другого отопительного прибора. Никогда не подсоединяйте к дымоходу класса В, который используется для газовых воздухонагревателей и рассчитан на меньшие температуры, чем необходимо для масляной печи. Данный воздухонагреватель должен быть оборудован отдельным дымоходом класса А.
3. Ежегодно проверяйте и осуществляйте техническое обслуживание дымоходной системы.



**Отсутствие вытяжки угарного газа при работе воздухонагревателя может стать причиной смерти, серьезного увечья и/или порчи имущества. СТРОГО СЛЕДУЙТЕ ИНСТРУКЦИИ ПРОИЗВОДИТЕЛЯ.**

### Общие требования (продолжение)

4. Установите барометрический регулятор тяги стандарта UL в дымоходную систему. Не увеличивайте и уменьшайте размер вентиляционной трубы.
5. Не используйте более одного отвода с углом в  $90^{\circ}$ . Каждый отвод с углом в  $90^{\circ}$  приравнивается к одному отрезку трубы длиной 250 мм. Максимальная длина горизонтальной части составляет 750 мм.
6. Для предотвращения попадания угарного газа внутрь помещения расположите барометрический регулятор тяги на расстоянии не менее 610 мм от воздухонагревателя, вытяжного вентилятора и т.д.
7. Расположите регулятор тяги как показано на рисунке. Штифты заслонки барометрического регулятора тяги должны располагаться горизонтально (параллельно полу) для надлежащей работы.
8. Закрепите все соединения в горизонтальной части дымохода при помощи винтов из расчёта 3 винта на каждый стык.
9. Горизонтальная часть должна располагаться на расстоянии 450 мм от возгораемых материалов. Расстояние изолированных компонентов дымохода класса А до возгораемых поверхностей составляет 50мм. Строго следуйте инструкции производителя.
10. Не подсоединяйте тепло-регенерационную установку, вручную собранный регулятор тяги или другое устройство контроля к дымоходной системе.
11. Установите чистый тройник с крышкой на место перехода дымохода. **СТРОГО СЛЕДУЙТЕ ИНСТРУКЦИИ ПРОИЗВОДИТЕЛЯ.**
12. Используйте изолированную дымоходную трубу класса А для вывода угарного газа через стену, потолок, чердак, крышу, возгораемые материалы и т.д. Дымоход класса А должен быть использован на всем отрезке трубы после вывода через стену или потолок.
13. Расположите входное отверстие дымохода на расстоянии не менее 900 мм над крышей и не менее 600 мм выше любых объектов здания, крыши или препятствий в радиусе 1,5 м от дымохода.
14. Антиветровой колпак должен располагаться на расстоянии более чем 80 мм выше места вывода дымохода через крышу.
15. Не устанавливайте вращающийся антиветровой колпак. Для используемого вами дымохода класса А подходит не имеющий ограничения антиветровой колпак класса А. Строго следуйте инструкции производителя дымохода.
16. Дымоход должен быть способен производить отрицательную тягу  $-0.02W.C.$  в охлажденном состоянии и  $-0.06W.C.$  в нагретом состоянии.



**ВНИМАНИЕ! Не устанавливайте дымоход перед воздухонагревателем (на потоке воздуха от вентилятора)**

17. Если не получилось отрегулировать тягу, то проверьте работу внутренней вытяжной вентиляции. Для выявления наличие проблемы с тягой откройте подъемные ворота, после чего снова проверьте наличие тяги. Можно добавить одну или более секций дымохода класса А на крышу, чтобы получить надлежащую тягу.
18. Воздухонагреватель и дымоход должны быть установлены в соответствии с государственными и региональными нормативами. Воздухонагреватель должен быть установлен в соответствии с техническими условиями, перечисленными в данном руководстве. Дымоход должен быть установлен по инструкции производителя дымохода. Используйте дымоход только класса А.

**Расположение дымохода, используя верхнюю вентиляцию  
(не определять пропорциональные размеры дымохода по схемам)**



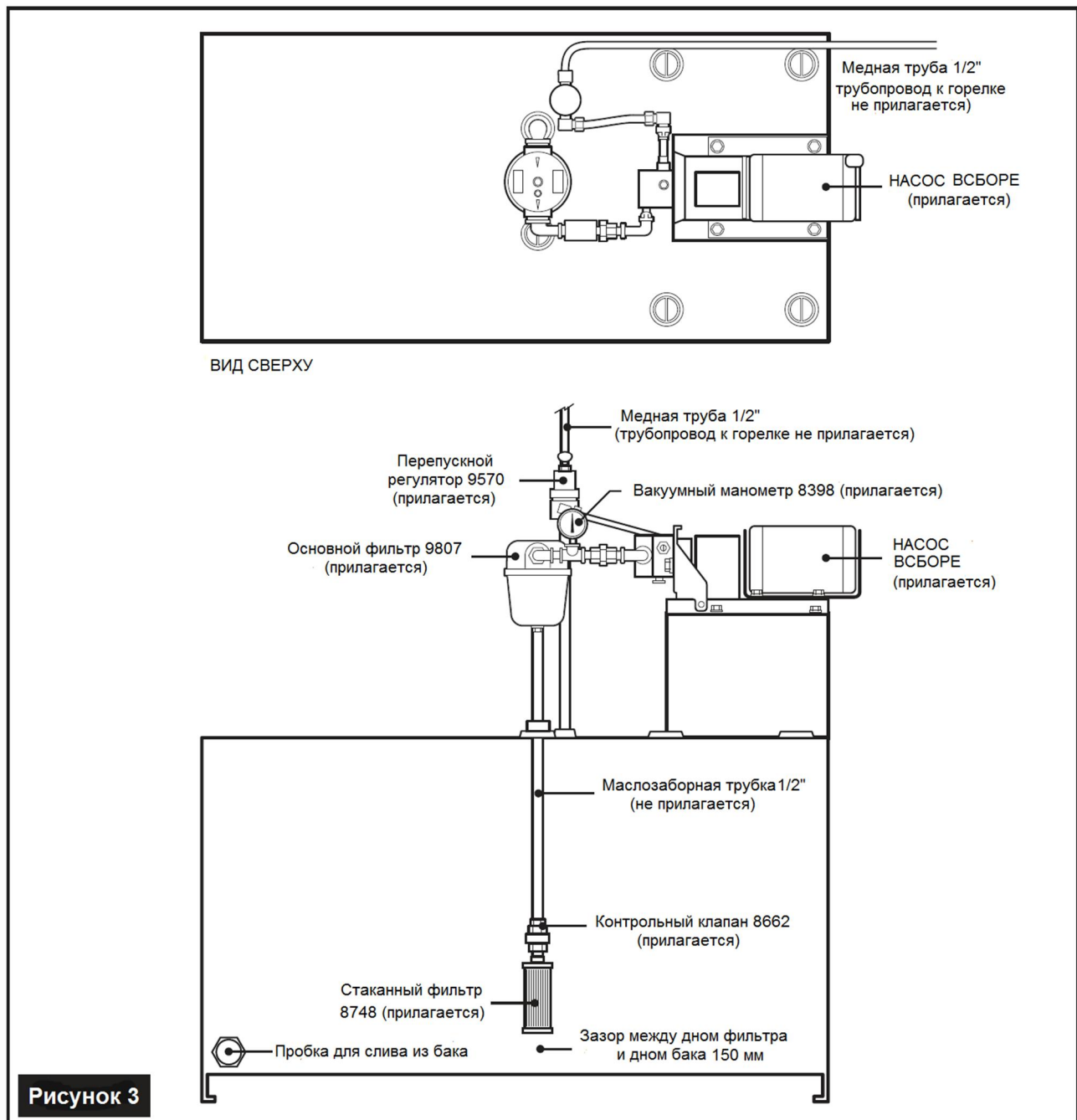
**ВНИМАНИЕ!** При использовании верхней вентиляции заглушку необходимо снять и поместить на боковую вентиляцию при помощи прилагаемых винтов.

**ВОЗНИКЛИ ВОПРОСЫ? ... Обращайтесь в службу по работе с клиентами**



Воздухонагреватель *LANAIR* должен иметь (отрицательное) показание тяги, равное  $-0.02$  в охлажденном состоянии и (отрицательное) показание тяги, равное  $-0.06$  в нагретом состоянии. Проверьте воздухонагреватель после 45 минут работы. Если показания не соответствуют норме, то настройте барометрический регулятор тяги в соответствии с инструкцией, прилагаемой к регулятору тяги. Показание тяги снимаются при помощи манометра. Обратитесь к специалисту по отопительному оборудованию. Также манометр можно приобрести в службе по работе с клиентами компании *LANAIR*.

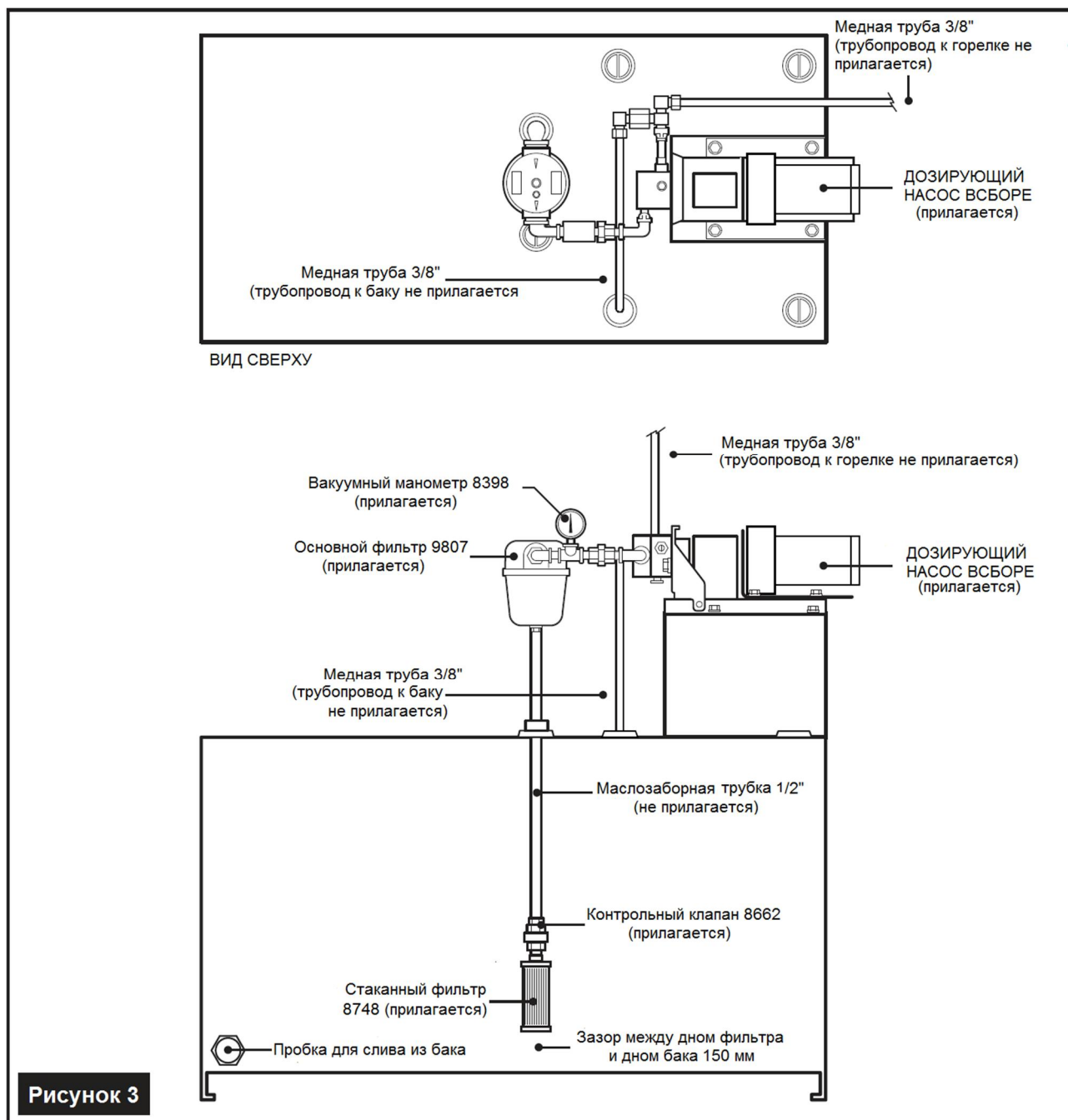
## Раздел 5. Установка топливного бака с перепускным регулятором



**При использовании топливного бака *LANAIR* следуйте инструкции, прилагаемой к баку.**

Воздухонагреватель *LANAIR* должен иметь (отрицательное) показание тяги, равное  $-0.02$  в охлажденном состоянии и (отрицательное) показание тяги, равное  $-0.06$  в нагретом состоянии. Проверьте воздухонагреватель после 45 минут работы. Если показания не соответствуют норме, то настройте барометрический регулятор тяги в соответствии с инструкцией, прилагаемой к регулятору тяги. Показание тяги снимаются при помощи манометра. Обратитесь к специалисту по отопительному оборудованию. Также манометр можно приобрести в службе по работе с клиентами компании *LANAIR*.

## Раздел 5. Установка топливного бака с дополнительным дозирующим насосом



**При использовании топливного бака *LANAIR* следуйте инструкции, прилагаемой к баку.**



**При использовании топливного бака LANAIR следуйте инструкции, прилагаемой к баку.**

### **Общие требования**

1. Бак подачи топлива и подводящие трубопроводы должны быть установлены в соответствии с требованиями государственных и региональных служб пожарной безопасности.
2. Согласно правилам объем топливных баков, расположенных внутри одного помещения, не должен превышать 1040л каждый и 2080л суммарно. Обратитесь государственным и региональным нормативным документам по данному вопросу.
3. Расположите бак подачи топлива внутри помещения как можно ближе к воздухонагревателю. Он должен располагаться на расстоянии не более 7,5 м от воздухонагревателя во избежание проблем с подачей масла.
4. Бак подачи топлива должен располагаться ниже воздухонагревателя и перепускного регулятора (или подающего насосного блока при использовании дополнительного дозирующего насоса). Расположение топливного бака над горелкой может стать причиной появления сильного напора, что может привести к перегреву горелки и аннуляции гарантии.
5. Установите бак под углом в 2° при помощи дренажного клапана, расположенного в самом низу для слива воды и осадка. Осадок необходимо убрать вручную.
6. **По ряду нормативных положений может потребоваться вентиляционный выход от топливного бака наружу, выше линии крыши. Обратитесь к государственным и региональным нормативным документам по данному вопросу. Следите за чистотой вентиляции.**
7. Подсоедините трубопровод к низу бака и выше дренажной системы.
8. Нанесите маркировку на топливный бак о разрешенных видах топлива.
9. Проводите фильтрацию топлива при помощи сетчатого фильтра 50x50 перед заливкой его в бак.
10. В случае заполнения бака топливом посредством электромотора не оставляйте его без внимания во избежание переполнения и/или утечки.
11. Держите крышку бака закрытой, если не проводится его заполнение.



**Согласно положениям производителя насоса для отработанного топлива масло с низкотемпературной вязкостью следует хранить при температуре не ниже 0° и масло с высокотемпературной вязкостью не ниже 10° для оптимальной производительности.**

### Общие требования

1. Установите топливный насос в горизонтальное положение (горизонтальный вал) вблизи топливного бака.
2. Максимальная высота всасывания топливного насоса составляет 420 см и приравнивается к длине трубопровода от нижней части маслозаборника до топливного насоса.
3. Топливный насос/двигатель предназначен для использования только внутри помещения.
4. Внутри корпуса топливного насоса расположен фильтр, который необходимо периодически очищать. Перед снятием корпуса насоса подготовьте новую прокладку. Свяжитесь со службой по работе с клиентами компании *LANA/IR* по вопросу подбора соответствующей прокладки для вашей модели .
5. Проложите приемный и подводящий трубопровод от впускного клапана топливного насоса в топливный бак напротив дренажного отверстия.
6. Установите медную трубу диаметром 1/2" на протяжении всей длины линии подвода и приема топлива и маслозаборной трубки.
7. Используйте нитевидный герметик для всех винтовых соединений. **Запрещается использовать ленту Teflon.**
8. Установите фильтр на приемный трубопровод. Убедитесь, что между фильтром приема топлива и дном бака имеется зазор в 150 мм.
9. Подсоедините маслозаборную трубку к фильтру приемной линии при помощи муфты с внутренней резьбой NPT 1/2" для ее последующего сервисного обслуживания.
10. Установите контрольный клапан (стрелка должна указывать в сторону насоса) на конец маслозаборной трубки.
11. Установите вакуумный манометр на приемную линию. Манометр будет показывать, когда необходимо обслуживание фильтра, насоса и соединений.
12. При использовании перепускного регулятора установите медную трубу внешним диаметром 1/2" от перепускного регулятора (выход Т) до топливного бака. Следите, чтобы трубопровод не зашел в бак более чем на 25 мм. **Использование трубопровода меньшего размера, резинового, пластикового или гидравлического трубопровода не является безопасным.** При использовании дополнительного дозирочного насоса установите медный трубопровод диаметром 3/8" от тройника на дозирочном насосном блоке до топливного бака. Следите, чтобы трубопровод не опустился ниже уровня топлива. **Использование трубопровода меньшего размера, резинового, пластикового или гидравлического трубопровода не является безопасным.** В этом случае гарантия будет аннулирована.
13. Следите, чтобы уровень топлива был ниже отводящего трубопровода и не покрывал его.

14. В случае использования перепускного регулятора установите медную трубку внешним диаметром 1/2" от топливного перепускного регулятора (выход В) до входного отверстия на левой стороне горелки. Максимальная длина трубопровода должна составлять 7,5 м. Линия подачи топлива должна проходить ниже горелки на всем ее протяжении. Если линии подачи топлива будет располагаться выше горелки, то это вызовет сильный напор, что приведет к перегреву горелки и аннулирует гарантию.

**При использовании дополнительного дозирующего насоса установите линию подачи топлива от насосного блока к горелке (см. диаграмму на стр. 12).**

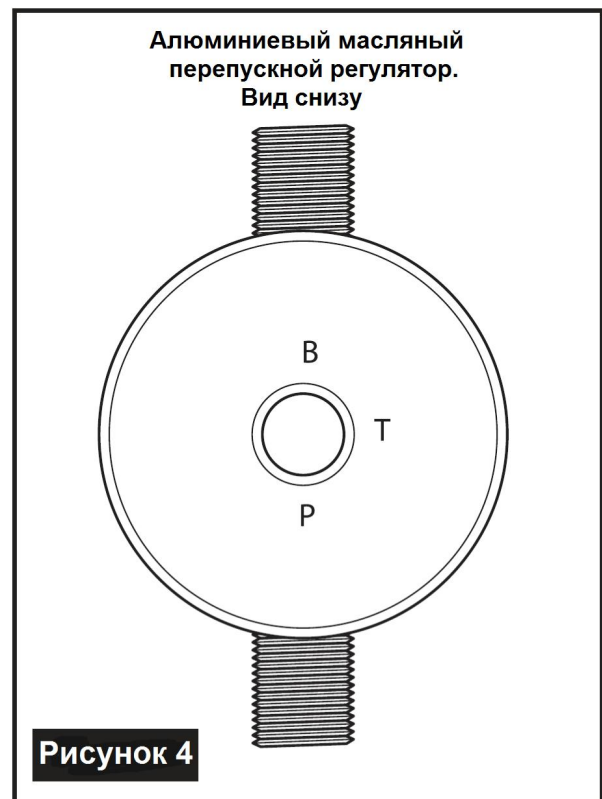
15. Установите соединительную муфту на линию подачи вблизи горелки для технического обслуживания.
16. Установите вентиль на линии подачи топлива для технического обслуживания.
17. При использовании медного трубопровода на приемной линии насоса вставьте фитинги в 37° на все его соединения. Не используйте компрессионные фитинги.
18. Проложите линию подачи топлива на расстоянии 25 мм от стены.
19. **Подводящая линия должна иметь небольшой подъем по всей длине в сторону горелки. Запрещается располагать ее выше горелки.**
20. Прочистите все трубы, отводы и детали изнутри перед монтажом. Небольшое количество известняка или ржавчины может забить форсунку. Обратитесь к схеме типовой установки насосной и трубопроводной системы в разделе 2.

**В случае использовании дополнительного дозирующего насоса перейдите к разделу 7.**

**В.** Входное отверстие для приема масла на блоке горелки. Установите медную трубку в диаметра не менее 1/2". Ненадлежащая установка трубопровода может стать причиной поломки воздухонагревателя и аннуляции гарантии.

**Т.** Выходное отверстие из топливного бака для отводящего трубопровода. Установите медную трубку 1/2". **Данная труба ДОЛЖНА направляться прямо в бак и располагаться выше уровня масла. Запрещается использовать отводы. Ненадлежащая установка трубопровода может стать причиной поломки воздухонагревателя и аннуляции гарантии.**

**Р.** Выходное отверстие для подачи топлива в горелку. Установите медную трубу 1/2". **Ненадлежащая установка трубопровода может стать причиной поломки воздухонагревателя и аннуляции гарантии.**

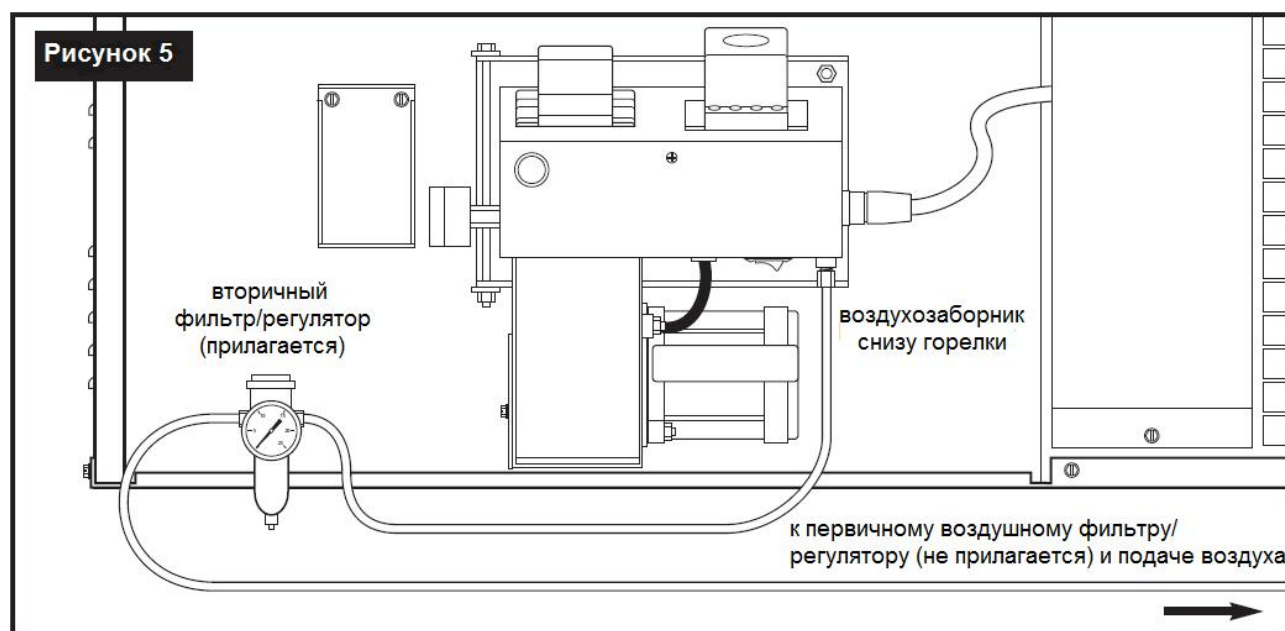


**ВОЗНИКЛИ ВОПРОСЫ? ... Обращайтесь в службу по работе с клиентами**

**Раздел 7. Установка системы подачи воздуха**

## Общие требования

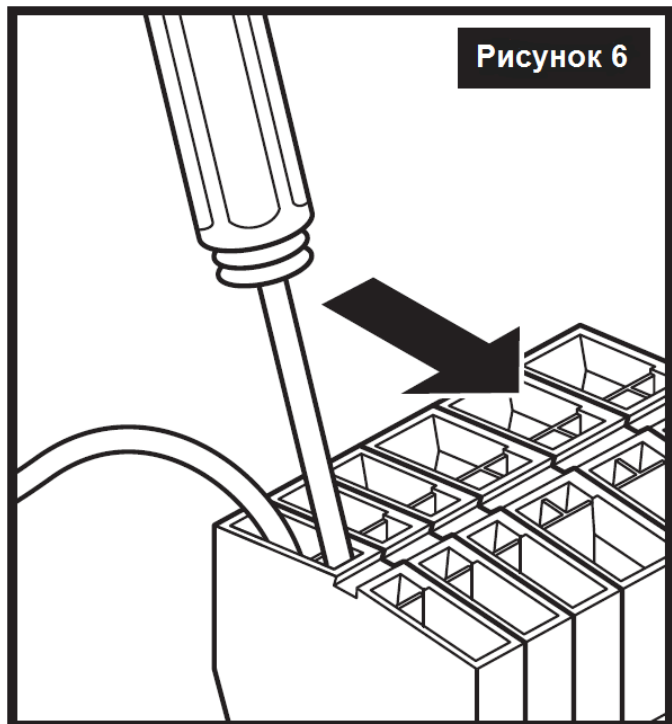
1. Подсоедините линию подачи сжатого воздуха к воздушному фильтру/регулятору, расположенному на задней части воздухонагревателя.
2. Источник подачи воздуха должен вырабатывать 2.0 CFM при 60 PSI.
3. Установите вентиль на линию подачи воздуха для технического обслуживания.
4. Встройте первичный воздушный фильтр/регулятор, подключенный к манометру (для показания давления), в линию подачи воздуха до воздушного фильтра/регулятора, установленного на печи. Первичный воздушный фильтр/регулятор **не входит** в комплект поставки печи.
5. Если первичный воздушный регулятор не имеет фильтра с отстойником, то в линию подачи необходимо установить дренажное колено для отвода конденсата.
6. Установите рубильник на воздушный фильтр/регулятор на печи для технического обслуживания.
7. Для простоты монтажа установите гибкий шланг для воздуха (внутренним диаметром не менее 6,4 мм (1/4дюйма) от компрессора до первичного воздушного регулятора.
8. Линия подачи воздуха должна иметь подъем от первичного регулятора к печи для предотвращения появления конденсата при входе в горелку.
9. Откройте все вентили и настройте первичный воздушный регулятор на 30 PSI.
10. Установите воздушный фильтр/регулятор на передней части печи. См. схему типовой установки системы подачи сжатого воздуха ниже (рис. 5).



# ! ОСТОРОЖНО! ОПАСНОСТЬ УДАРА ЭЛЕКТРИЧЕСКИМ ТОКОМ!

## Монтаж электропроводки

1. Все провода должны соответствовать государственным и региональным стандартам. Проводка должна быть проложена квалифицированным электриком.
2. **Электропроводка ДОЛЖНА** быть подведена к изолированным однофазовым схемам 20А, 230 Вт, 50 Гц.
3. Электрические контакты находятся в распределительной коробке сбоку воздухонагревателя.
4. Для безопасной работы воздухонагреватель должен иметь защитное заземление основной электропроводки из многожильного кабеля диаметром не менее 2 мм (12GA).
5. Для электропроводки воздухонагревателя используйте многожильные провода диаметром не менее 2 мм (12GA).
6. Установите ручной рубильник вблизи воздухонагревателя и нанесите на него маркировку с его функцией.
7. Напряжение электропитания должно составлять не менее 220 V.
8. Используйте изолированные электрические провода для основной проводки.
9. Расположите электрические провода и кабеля вдали от горизонтальной части дымохода и других нагреваемых поверхностей. Обратитесь к карте цветовых кодов проводов на рис. 7. Запрещается включать электропитание, пока воздухонагреватель не будет готов к запуску. См. подробно разделу 12 – Процедура розжига.

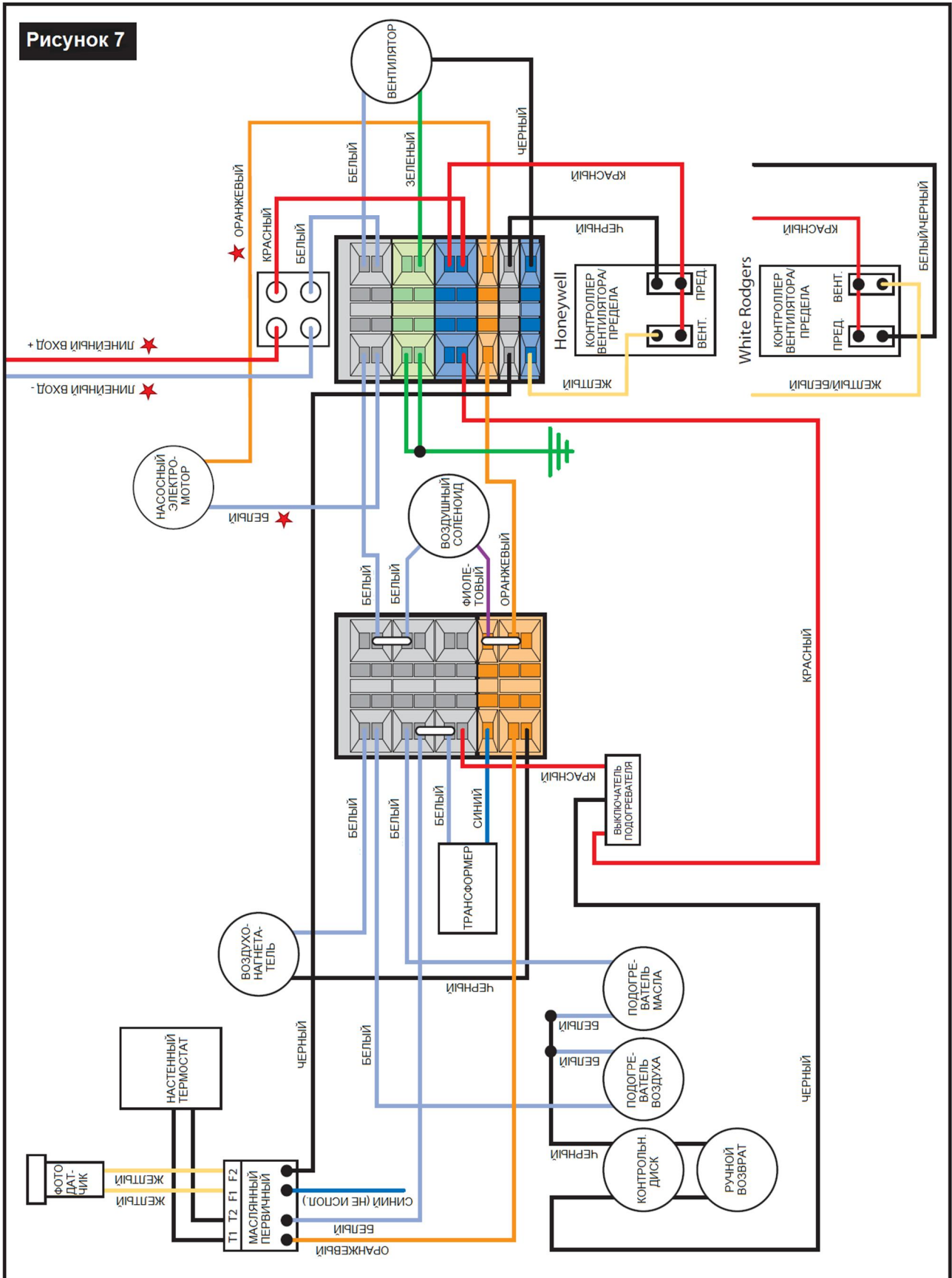


Для удаления провода вставьте плоскую отвертку в верхний паз. Надавите вниз и протолкните вперед. Удалите провод.

# Электрические соединения насосного электромотора LANAIR

★ Предоставляется установщиком

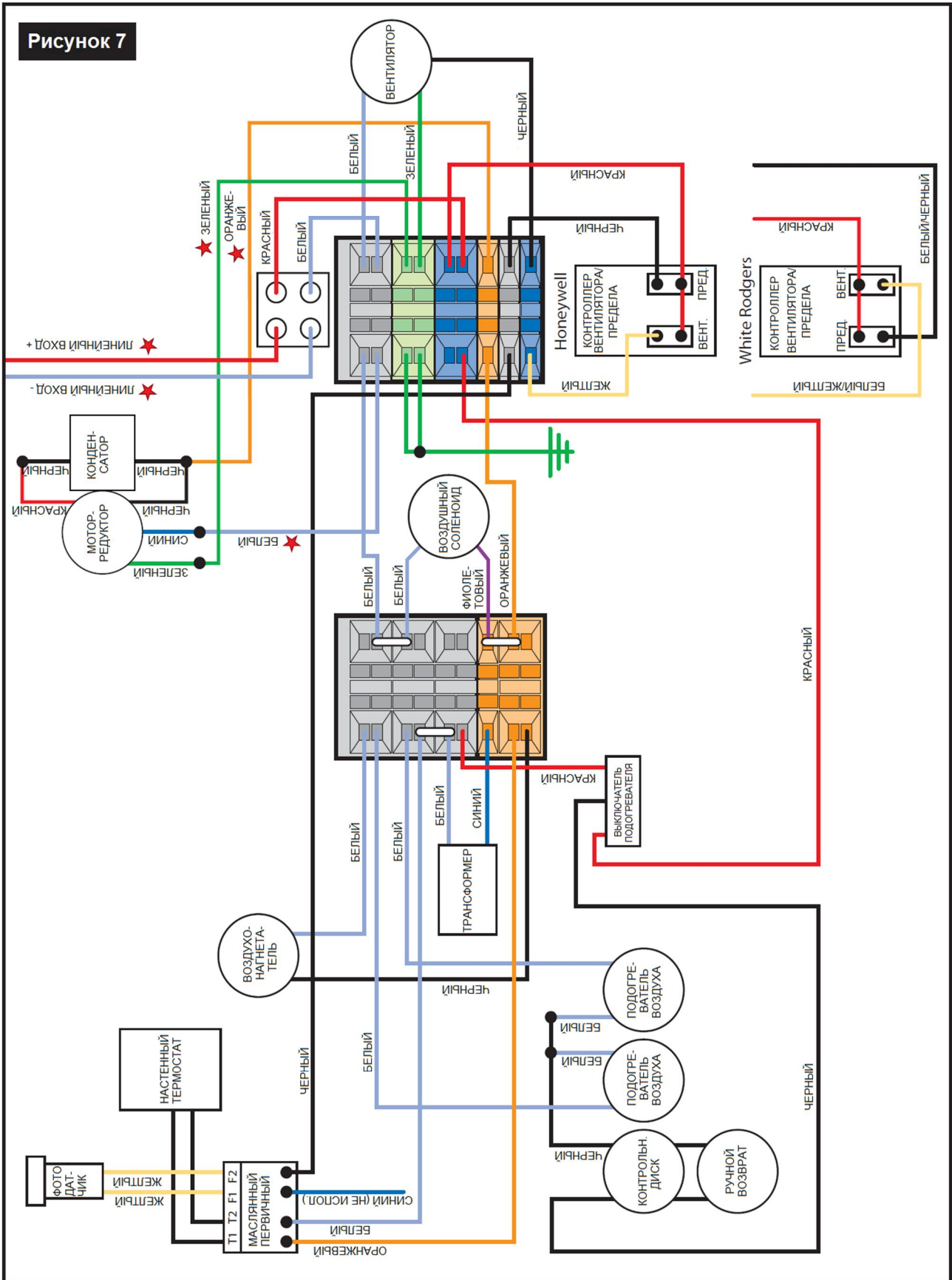
Рисунок 7





★ Предоставляется установщиком

Рисунок 7



# ! ОСТОРОЖНО! ОПАСНОСТЬ УДАРА ЭЛЕКТРИЧЕСКИМ ТОКОМ!

## Подключение насоса подачи топлива

1. Все провода должны соответствовать государственным и региональным стандартам. Проводка должна быть проложена квалифицированным электриком.
2. Для электропроводки электромотора используйте многожильные провода диаметром не менее 1,6 мм (14GA).
3. Электрические контакты находятся в распределительной коробке сбоку воздухонагревателя.
4. Для безопасной работы электромотор должен иметь защитное заземление основной электропроводки из многожильного кабеля диаметром не менее 1,6 мм (14GA).
5. Используйте изолированные электрические провода от распределительной коробки до насосного электромотора.
6. Храните все электрические провода и кабеля вдали от горизонтальной части дымохода и других нагреваемых поверхностей. Обратитесь к карте цветовых кодов проводов на рис. 7. Запрещается включать электропитание, пока
7. воздухонагреватель не будет готов к запуску. См. подробно раздел 12 – Процедура запуска.

## Установка настенного термостата

1. Все провода должны соответствовать государственным и региональным стандартам. Проводка должна быть проложена квалифицированным электриком.
2. Установите термостат по инструкции, прилагаемой к термостату.
3. Используйте два изолированных термостатных провода для подсоединения термостата к терминалам Т.Т. масляного контроллера, который расположен в электрораспределительной коробке горелки.
4. Установите термостат на высоте 5 метров на стене внутри помещения вдали от потока теплого воздуха от воздухонагревателя.
5. Электрический ток для термостата – 24 Вт, источником которого служит масляный контроллер.
6. Храните термостат вдали от горизонтальной части дымохода и других нагреваемых поверхностей. См. подробно типовую установку термостата в раздел 2.

- **Комнатный термостат**

Комнатный термостат автоматически контролирует операцию включения/выключения воздухонагревателя в соответствии с необходимой комнатной температурой. Термостат работает вместе с масляным контроллером.

- **Масляный контроллер/фотодатчик**

Масляный контроллер расположен в верхней части распределительной коробки горелки. Когда термостат подает сигнал о необходимости увеличения температуры в помещении, масляный контроллер зажигает горелку при помощи воздушного электромагнитного клапана, трансформатора зажигания, воздухонагревателя и топливного насоса.

Масляный контроллер работает вместе с элементом сульфида кадмия (фотодатчик).

Фотодатчик расположен внутри корпуса горелки лицевой поверхностью к пламени.

Фотодатчик отслеживает уровень света внутри камеры сгорания для контроля наличия пламени. Если зафиксировано отсутствие пламени, то контроллер переходит на режим повторного запуска. Спустя 1-2 минуты контроллер зажигает горелку. При наличии пламени горелка продолжит свою работу. При отсутствии пламени в течение 30 секунд контроллер горелки прекратит свою работу.

**ОСТОРОЖНО!** Не нажимайте на кнопку перезапуска более двух раз. Если горелка не зажигается, то обратитесь к разделу 14 – Устранение неисправностей. Горелка имеет функцию (2) минутного автоматического перезапуска.

- **Контроллер вентилятора/предела**

Контроллер работы вентилятора с возможностью установки предельной температуры выполняет 3 функции. Он отображает температуру воздуха внутри камеры. При достижении установленной температуры воздуха показателя (обычно 49° С) включаются вентиляторы воздухонагревателя. При снижении температуры в камере ниже 32° вентиляторы выключаются. Контроллер вентилятора/предела содержит дополнительный ползунковый переключатель для ручного включения осевого вентилятора без использования автоматической функции.

Контроллер вентилятора/предела отслеживает температуру внутри камеры. Если температура превышает заданный предел, он выключает горелку (масляный контроллер), пока температура не снизится до безопасной отметки. После горелка вновь продолжит свою работу.

«ОСТОРОЖНО» означает, что воздухонагреватель достиг отметки «Наивысший предел». Причина превышения должна быть определена и исправлена до дальнейшего использования (обычно причиной является перегрев устройства). Контроллер вентилятора/предела расположен в передней части камеры.

- **Барометрический регулятор тяги**

Барометрический регулятор тяги автоматически поддерживает заданную дымоходную тягу и расположен в горизонтальной части дымохода.

- **Фильтр/регулятор воздуха**

Фильтр/регулятор воздуха выполняет две функции. Он уменьшает конденсацию, удаляет пыль из воздуха и контролирует объем воздушного давления, подаваемого в форсунку и пневматический топливный клапан. Фильтр/регулятор воздуха расположен на камере рядом с горелкой.



- **Воздушный электромагнитный клапан**

Воздушный электромагнитный клапан контролируется масляным контроллером. Он работает как отсечной клапан (открывается при работе горелки и закрывается при ее выключении). Воздушный электромагнитный клапан расположен внутри распределительной коробки горелки (см. стр. 55).

- **Пневматический топливный клапан**

Пневматический топливный клапан контролирует поток топлива вне форсунки. При открытии воздушного электромагнитного клапана происходит давление воздуха на мембрану топливного клапана, в результате чего поршень отодвигает седло форсунки для впрыска топлива в форсунку. Пневматический топливный клапан расположен на задней стороне подогревателя воздуха (см. стр. 55).

- **Подогреватель воздуха/масла**

Подогреватель воздуха/масла представляет собой блок управления, предварительно нагревающий распыленный воздух и топливо до заданной температуры для оптимального воспламенения отработанного масла. Подогреватель воздуха/масла расположен в горелке (см. стр. 55).

- **Контрольный диск**

Контрольный диск контролирует температуру в блоке подогрева воздуха/масла при помощи двух резистентных цилиндрических нагревательных элементов. Контрольный диск расположен на подогревателе воздуха/масла внутри горелки (см. стр. 55).

- **Форсунка**

Форсунка использует давление воздуха для впрыска топлива через маленькое отверстие и для распыления топлива для оптимального воспламенения. Форсунка расположена на конце подогревателя воздуха напротив топливного клапана. Следует производить ежегодную замену форсунки по причине ее износа из-за примесей в отработанных маслах (см. стр. 55).

- **Топливный перепускной регулятор (не используется с дополнительным дозирующим насосом)**

Топливный перепускной регулятор контролирует давление топлива до форсунки и расположен в трубопроводе между выходами насоса и горелки.

- **Насос подачи топлива**

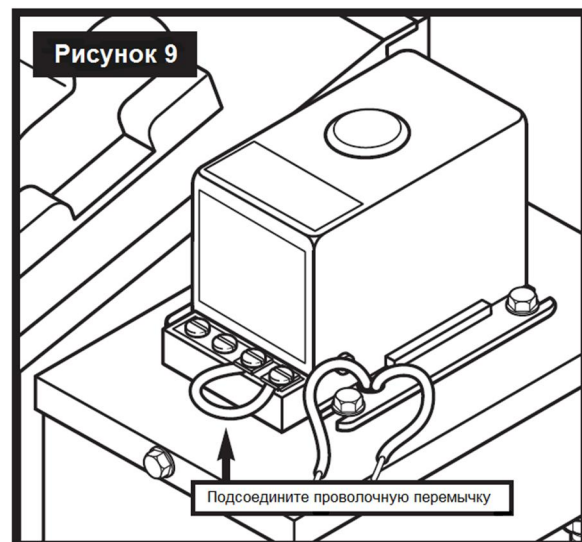
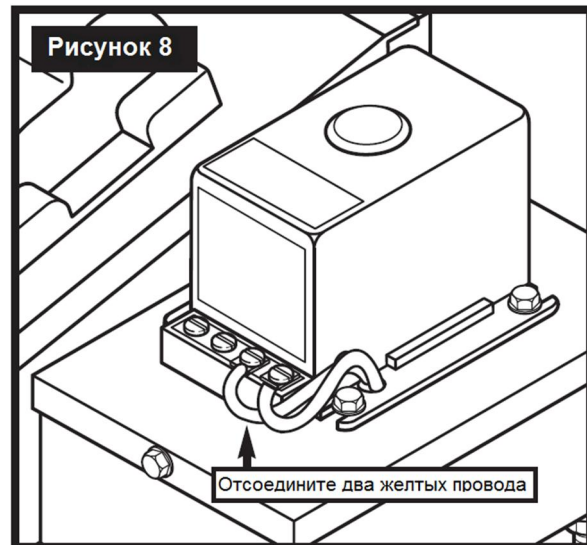
Топливный насос подает отработанное масло из топливного бака к горелке. Насос должен располагаться горизонтально (горизонтальный вал) как можно ближе к топливному баку.

- **Дополнительный дозирующий насосный блок**

Дозировочный насос подает топливо из топливного бака к горелке, контролирует объем масла. При этом не требуются регуляторы. Дозировочный насос должен быть помещен на насос подачи топлива с валом в горизонтальном положении

**Заливка топливного насоса**

1. Уровень масла в топливном баке должен быть выше контрольного клапана маслозаборной трубки.
2. Снимите корпус стаканного фильтра и залейте чистое масло. Закрутите корпус обратно.
3. Отсоедините два желтых провода от терминала F-F на первичном контроле масла. Установите проволочную перемычку между терминалами F-F (см. рис. 8 и 9).
4. Настройте фильтр/регулятор воздуха на воздухонагревателе на 15 PSI.
5. Отсоедините подводящий трубопровод от горелки и подставьте поддон для сбора масла.
6. При использовании перепускного регулятора выкрутите (против часовой стрелки) регулирующий винт на перепускном регуляторе, пока он не выйдет, затем сделайте два поворота (по часовой стрелке), чтобы закрепить мембрану.
7. На насосе поверните винт стравливания давления один раз и прикрепите отрезок чистой пластиковой трубы внутренним диаметром 3/16". Труба должна быть достаточно длинной, чтобы топливо смогло вернуться в бак.
8. Включите термостат или настройте его на температуру выше комнатной.
9. На мгновение отключите один конец проволочной перемычки на терминалах F-F на масляном контроллере; это позволит запустить топливный насос.
10. Понаблюдайте за чистой трубой, прикрепленной к винту стравливания давления на насосе. При получении постоянного потока топлива (без воздушных пузырей) закрутите винт стравливания давления.
11. Проследите за концом подводящей линии, отключенной от горелки. Необходимо, чтобы постоянный топливный поток (без воздушных пузырей) стекал в поддон в течение нескольких минут. Это вымоет грязь из топливной линии, которая могла бы потенциально засорить форсунку. Показание вакуумного манометра не должно превышать 5"HG вакуума.
12. Установите комнатный термостат на температуру ниже комнатной или выключите. Это остановит работу насоса подачи топлива.
13. Подсоедините линию подачи топлива к горелке.
14. Отсоедините проволочную перемычку с терминалов F-F на масляном контроллере, подсоедините желтые провода фотодатчика.





## **Раздел 10. Заправка топливного насоса**

15. Настройте воздушный регулятор/фильтр горелки на 15 PSI.
16. Если насос подачи топлива заправлен или в топливном потоке содержится воздух (бьющий, колебательный поток), то, вероятно, имеется протечка в приемной части трубопровода. Обратитесь к разделу 14 – Устранение неисправностей, таблица 2. Горелку можно зажигать.

**Запуск масляной горелки**

1. Убедитесь, что основная электропроводка воздухонагревателя выключена и перекрыта.
2. Заправьте топливный бак разрешенным маслом на уровень выше контрольного клапана маслозаборной трубки.
3. Проверьте наличие соответствующего уровня тяги в дымоходе. Тяга должна соответствовать -02.W.C. в охлажденном состоянии.
4. Убедитесь, что давление воздуха в фильтре/регуляторе воздухонагревателя настроено на 15 PSI. Настройте первичный регулятор на линии подачи воздуха на 30 PSI.
5. Установите ползунковый переключатель контроля вентилятора/предела на автоматический режим.
6. Проверьте правильность установки воздушной заслонки.
7. Настройте настенный термостат на температуру воздуха ниже комнатной (выключите).
8. Нажмите и удерживайте кнопку перезапуска на масляном контроллере в течение 3 секунд.
9. Включите электропроводку.
10. Установите переключатель (с подсветкой) подогревателя на распределительной коробке горелки в положение ВКЛ. (при включении подогревателя подсветка загорается, при отключении подогревателя подсветка выключается).
11. Заправьте топливный насос. Обратитесь к разделу 10 – Заправка топливного насоса.
12. При использовании отработанных масел вязкостью 5W-50W включите переключатель подогревателя (подсветка включена; подождите 5-7 минут, чтобы горелка в сборе достигла рабочей температуры; не включайте подогреватель при использовании масел №1 и №2).
13. Настройте настенный термостат на температуру выше комнатной. Проверьте наличие запуска горелки через окошко обзора с тыльной стороны горелки и наблюдайте за пламенем через смотровой порт (см. стр. 33-35, настройка пламени).
14. Настройте воздушный фильтр/регулятор горелки на 15 PSI, а первичный воздушный регулятор на 30 PSI.

**ВНИМАНИЕ!** 15 PSI на воздушном регуляторе/фильтре – начальная отметка, возможно, потребуются дополнительная настройка в соответствии с визуальной регулировкой пламени (см. стр. 33-35, настройка пламени).

15. При использовании перепускного регулятора настройте топливный манометр слева горелке на показание данных.

	Топливное масло №1 и №2	Разрешенное топливное масло
Модель МХ-150	.75 (3/4) – 453,6 г	1-1.25 (1-1/4) – 907,2 г
Модель МХ-200	1.75 (1-3/4) – 907,2 г	2.25 (2-1/4) – 1134 (907,2-226,8) г

**ВНИМАНИЕ!** Покрутите винт на топливном перепускном регуляторе по часовой стрелке, чтобы увеличить давление, и против часовой стрелки, чтобы уменьшить давление к горелке. Указанные выше показатели давления масла являются начальным; возможно, потребуются дополнительная настройка в соответствии с визуальной регулировкой пламени

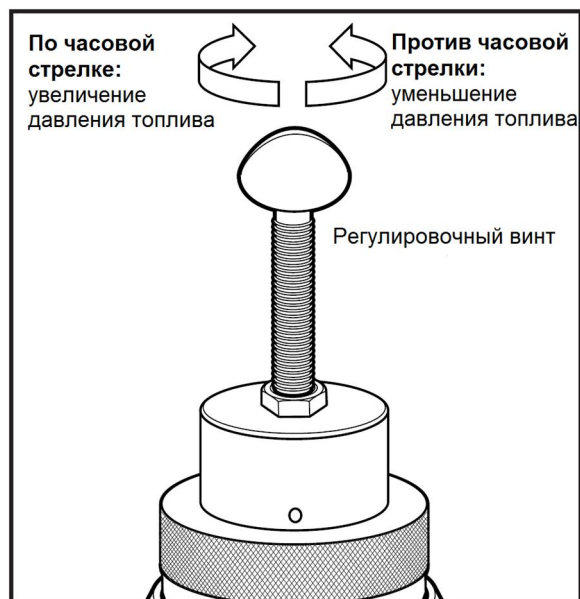
**ВНИМАНИЕ!** При использовании дозирующего насоса топливный поток регулируется насосом. Показания давления могут отличаться от указанных выше.

16. При помощи барометрический регулятор тяги настройте тягу на -.06W.C. в нагретом и рабочем состоянии.

**ВНИМАНИЕ! ОЧЕНЬ ВАЖНО, чтобы** регулятор тяги был корректно настроен для естественной вытяжки угарного газа (см. раздел 4).

17. В зависимости от использованного масла, угла подъема, температуры и вязкости масла, воздушная заслонка должна быть отрегулирована для оптимальной эксплуатации (см. стр. 33-35, настройка пламени).

18. При достижении заданной на настенном термостате комнатной температуры происходит выключении горелки, однако вентилятор продолжает работу, пока температура в камере не упадет до 32°.



Регулятор давления топлива.  
Не используется на дополнительном дозирующем насосе



**Воздушная заслонка НЕ имеет заводской настройки**



### Настройка пламени

1. Запустите горелку, подождите 15 минут, пока не будет получена рабочая температура, до начала настройки.
2. Проверьте дымоходную тягу, настройте барометрический регулятор тяги на -.06W.C. в нагретом состоянии и в процессе работы.
3. Проверьте распыл сжатого воздуха, настройте воздушный фильтр/регулятор воздухонагревателя на начальный показатель в 15 PSI.
4. При использовании регулятора давления топлива проверьте манометр давления топлива, настроенный на следующие показания.

	Модель МХ-150	Модель МХ-200
Топливное масло №1 и №2	.75 (3/4) – 453,6 г	1.75 (1-3/4) – 907,2 г
Использованное картерное масло вязкостью 10W-50W	1-1.25 (1-1/4) – 907,2 г	2.25 (2-1/4) – 1134 (907,2-226,8) г

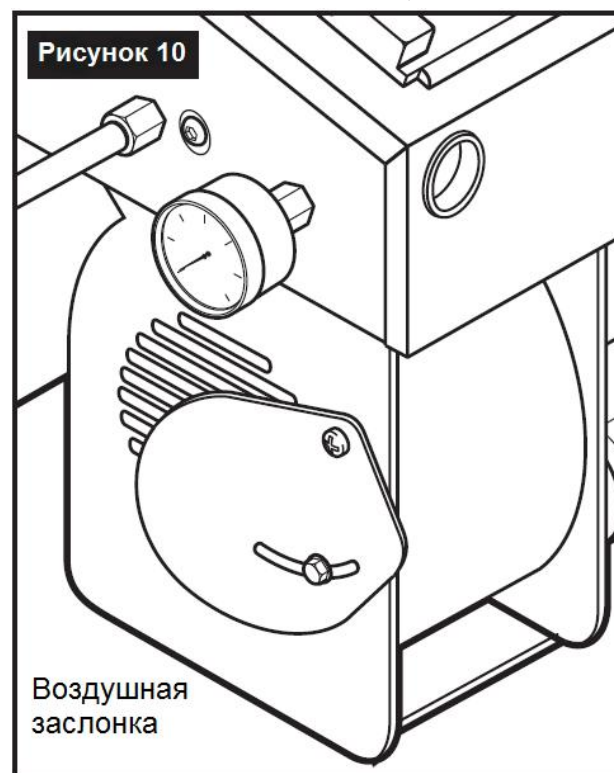
5. Произведите настройку винта на регуляторе давления топлива при его использовании. Зафиксируйте настройку. Пламя не должно распространяться более чем на 3/4 длины камеры сгорания. При использовании дополнительного дозирующего насоса поток автоматически настраивается дозирующим насосом. Показания давления могут отличаться от данных, приведенных выше в таблице.

**ВНИМАНИЕ!** Выше приведенные данные давления являются начальными; в зависимости от установки могут потребоваться дополнительные настройки. Всегда проводите визуальную настройку пламени (см. стр. 34).

6. Откройте заслонку подачи воздуха в горелку, медленно закрывайте заслонку с шагом в 1,5 мм, пока воздухонагреватель (пламя) не начнет рокотать. Затем медленно открывайте заслонку с шагом в 1,5 мм, пока рокот не прекратится (подождите 2 минуты между настройками) окончательно откройте заслонку на дополнительные 3 мм для добавления кислорода. Зафиксируйте положение заслонки (см. стр. 34).



**Воздушная заслонка НЕ имеет заводской настройки**





**ВНИМАНИЕ! ВСЕГДА НАДЕВАЙТЕ СРЕДСТВА ЗАЩИТЫ ГЛАЗ, ЛИЦА, ДЫХАТЕЛЬНЫХ ПУТЕЙ И ЗАЩИТНУЮ ОДЕЖДУ ПРИ ОСМОТРЕ И НАСТРОЙКЕ ПЛАМЕНИ.**

Поднимите заслонку смотрового порта на передней части камеры сгорания для осмотра пламени. Языки пламени должны распространяться на 3/4 камеры сгорания. Если оборудование настроено корректно, то зола внутри камеры будет иметь беловатый оттенок.

Если языки пламени доходят до керамической мишени (конца камеры сгорания), то может произойти повреждение камеры сгорания. Причиной этого может оказаться изношенность форсунки, превышение топливного давления горелки. При данных условиях зола в камере будет иметь цвет от коричневого до черного.

## Визуальная настройка пламени

### Избыточное пламя (рис. 11)

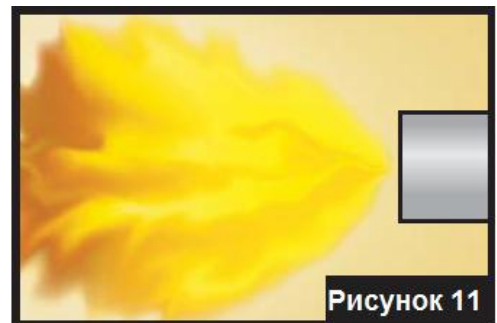
- Цвет от темно-желтого до оранжевого.
- Пламя касается стен, заполняет камеру дымящим пламенем.
- Немедленно настройте, в противном случае камера может быть повреждена.
- Уменьшите давление топлива при использовании регулятора давления топлива и настройте подачу воздуха. Откройте воздушную заслонку сбоку горелки. Возможно, потребуется регулировки давления воздуха.

**Проблема:** сверх меры избыточное пламя тёмно-жёлтого цвета.

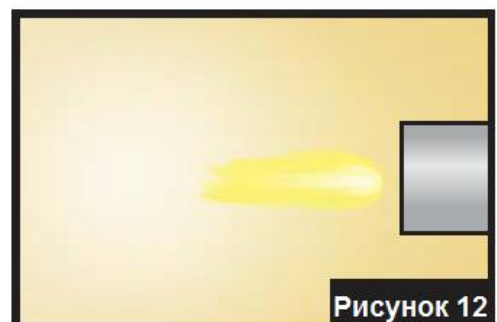
1. Избыточное давление топлива (только при использовании регулятора давления топлива).
2. Недостаточная подачи сжатого воздуха.
3. Недостаточное распыление воздуха.
4. Откройте воздушную заслонку сбоку горелки.
5. Зола в камере цвета от темно-коричневого до черного сажи.

### Недостаточное пламя (рис. 12)

- Пламя как у паяльной лампы.
- Цвет от желтого до белого.
- Проверьте, нагрет ли подогреватель.
- Проверьте давление воздуха; возможно, оно слишком большое. Настраивайте с шагом в 453,6 г.
- Давление масла (только при использовании регулятора давления топлива). Возможно, требуется настройка воздушной заслонки.



**НЕПРАВИЛЬНАЯ ФОРМА ПЛАМЕНИ**  
Пламя избыточное, может вызвать перегрев



**НЕПРАВИЛЬНАЯ ФОРМА ПЛАМЕНИ**  
Пламя недостаточное



**НОРМАЛЬНАЯ ФОРМА ПЛАМЕНИ**  
Длина пламени составляет 3/4 камеры сгорания

**Проблема:** Недостаточное пламя, внешне похожее на пламя паяльной лампы.

1. Сверх меры разреженное воздушное давление.
2. Избыточное давление сжатого воздуха.
3. Недостаточное давление топлива при использовании регулятора давления топлива.

**Решение:**

1. Исправьте настройки давления воздуха при использовании регулятора давления топлива.
2. Языки пламени распространяются на 3/4 длины камеры.
3. Цвет на концах пламени слегка желто-оранжевый.
4. Отсутствие дыма из дымохода.
5. Зола в камере имеет беловатый оттенок.
6. Откройте воздушную заслонку сбоку горелки.

**Нормально отрегулированное пламя (рис. 13)**

- Ярко желтого цвета.
- Языки пламени распространяются на 3/4 камеры.
- Языки пламени не соприкасаются со стенами камеры.

При необходимости в помощи настройки длины пламени обратитесь в отдел технического обслуживания компании *LANAIR*.



**НЕ ДОПУСКАЙТЕ ПЕРЕГРЕВ ВОЗДУХОНАГРЕВАТЕЛЯ.  
НЕМЕДЛЕННО ОТРЕГУЛИРУЙТЕ ГОРЕЛКУ ДО ПОЯВЛЕНИЯ  
ПРАВИЛЬНОЙ ДЛИНЫ ПЛАМЕНИ ВО ИЗБЕЖНИИ  
ПОВРЕЖДЕНИЯ ВОЗДУХОНАГРЕВАТЕЛЯ.**

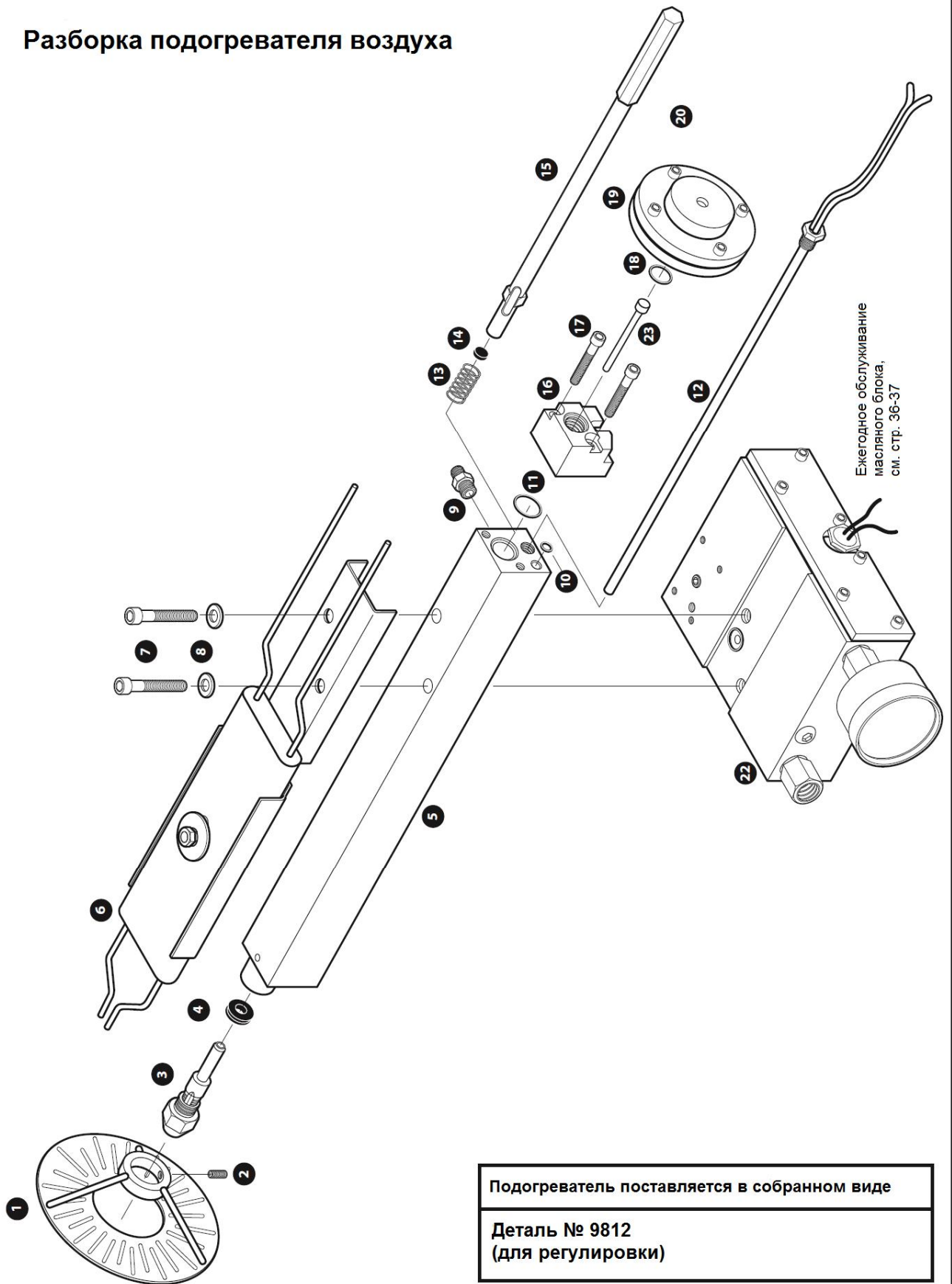


**ПРОВОДИТЕ ЕЖЕДНЕВНЫЙ ОСМОТР ПЛАМЕНИ (см. стр. 34).  
ПРОИЗВОДИТЕ НАСТРОЙКУ В СООТВЕТСТВИИ С  
ИНСТРУКЦИЕЙ.**

### ОБСЛУЖИВАНИЕ ВОЗДУХОНАГРЕВАТЕЛЯ СЕРИИ МХ ГРАФИК ОБСЛУЖИВАНИЯ

ЕЖЕДНЕВНО	ЕЖЕНЕДЕЛЬН О	ЕЖЕМЕСЯЧНО	ЕЖЕГОДНО (по окончании сезона)
<ul style="list-style-type: none"> <li>• Проверяйте уровень топлива в баке (проводите предварительную очистку всех видов топлива)</li> <li>• Проверьте показания вакуумного манометра на линии приема. См. раздел 19.</li> <li>• Проверьте распыление воздушного давления на воздушном фильтре/регуляторе.</li> <li>• Проверьте манометр давления топлива на горелке. Настройте на корректное показание давления для используемого масла <b>(только при использовании регулятора давления топлива)</b>.</li> <li>• Проводите визуальный осмотр пламени. <b>ВНИМАНИЕ! Надевайте защиту глаз, лица и дыхательных путей.</b></li> <li>• Проверяйте тягу при помощи манометра. Настройте уровень тяги на -.02 в охлажденном состоянии и -.06 в нагретом состоянии.</li> <li>• <b>Если вы не собираетесь использовать воздухонагреватель в течение более чем 48 часов (на ночь), то необходимо выключить (подсветка выключена)</b></li> </ul>	<ul style="list-style-type: none"> <li>• Сливайте воду/антифриз из топливного бака</li> <li>• Проверяйте настройку давления воздуха на первичном воздушном регуляторе. Установите на 30 PSI.</li> <li>• Сливайте воду из дренажного колена линии подачи сжатого воздуха и первичного регулятора.</li> <li>• Следите за сгоранием, образованием золы и пламенем. <b>ВНИМАНИЕ! Надевайте средства защиты на глаза, лицо и дыхательные пути.</b></li> </ul>	<ul style="list-style-type: none"> <li>• Проводите осмотр камеры сгорания и теплообменника. Проводите чистку при необходимости. Проверьте огнеупорный кирпич. <b>ВНИМАНИЕ! Надевайте средства защиты на глаза, лицо и дыхательные пути. Не вдыхайте пыль из камеры сгорания. Вымойте тщательно с мылом и водой после очистки камеры сгорания.</b></li> <li>• Производите чистку дымохода, горизонтальной части и регулятора тяги.</li> <li>• Прочищайте насосный фильтр, фильтр грубой очистки и стаканый фильтр (стр. 42). <b>ВНИМАНИЕ!</b> Всегда заправляйте насос после очистки фильтров.</li> <li>• Проверяйте наличие скопления копоти на воздуходувочном колесе. Держите колесо чистым.</li> </ul>	<ul style="list-style-type: none"> <li>• Отключите подачу электричества к воздухонагревателю.</li> <li>• Проводите ежемесячное обслуживание.</li> <li>• Отключите подогреватель воздуха/масла.</li> <li>• Выключите подачу сжатого воздуха.</li> <li>• Снимите блок подогревания воздуха/топлива. Разберите и прочистите (стр. 34, 35).</li> <li>• Снимите завихритель и прочистите его (стр. 33).</li> <li>• Снимите форсунку и X-образное кольцо (стр. 38, 39, 43).</li> <li>• Снимите электроды (стр. 43).</li> <li>• Настройте завихритель (стр. 43).</li> <li>• Произведите смазку моторов, следуя инструкции в таблице их технических данных.</li> <li>• Прочистите фильтр топливного насоса (см. стр. 42).</li> <li>• Слейте и прочистите топливный бак.</li> <li>• Прочистите воздуходувку, лопасти осевого вентилятора и вентиляторную решетку.</li> </ul>

Разборка подогревателя воздуха



### Техническое обслуживание подогревателя воздуха

#### 1. Демонтаж подогревателя всборе

- Отсоедините воздухопровод от латунного фитинга на подогреве воздуха, от воздушного соленоида и снимите его.
- Отсоедините проводку от нагревательного элемента подогревателя масла и подогревателя воздуха, контрольного диска всборе в распределительной коробке.
- Отсоедините топливную линию и фитинг (6) от масляного блока (5).
- Отсоедините манометр давления топлива (8) и фитинг от масляного блока (5).
- Выкрутите винт (14) и снимите шайбу (11).
- Поднимите подогреватель и с осторожностью потяните на себя. Снимите блок подогревателя с горелки.
- Снимите блок электродов.

Ном. No.	Деталь No.	Кол-во	Описание
1	9853	1	завихритель
2	-	1	регулировочный винт
3	9899	1	нагреватель форсунки
4	-	1	X-образное кольцо
5	9814	1	блок подогрева воздуха
6	3728	1	блок электродов
7	-	1	винт
8	-	1	шайба
9	-	1	соединитель (бочка)
10	-	1	уплотнител. кольцо 1/4"
11	-	1	уплотнител. кольцо 11/16"
12	9549	1	воздуш. нагреват. элемент
13	-	1	пружина
14	-	1	прокладка
15	-	1	плунжер
16	-	1	адаптер
17	-	1	винт
18	-	1	уплотнител. кольцо 1/2"
19	-	1	мембранный блок
20	-	1	винт
21	-	1	блок подогрева топлива

#### 2. Снятие мембраны с подогрева воздуха

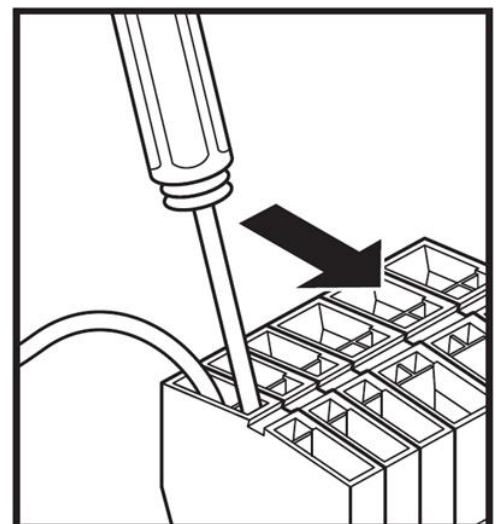
- Аккуратно зажмите блок подогревателя тисками. **ВНИМАНИЕ!** Не повредите подогреватель.
- Выкрутите мембранный блок (19) из подогревателя воздуха и отложите в сторону. Снимите уплотнительное кольцо.

#### 3. Снятие блок адаптера

- Выкрутите винты (17) и отложите блок адаптера в сторону.

#### 4. Демонтаж плунжера, пружины и нагревательного элемента

- Удалите пружину (13) из плунжера (15) и прочистите детали.
- Снимите уплотнительное кольцо диаметром 1/4" (10) и 11/16" (11).
- Снимите нагревательный элемент и отложите в сторону.



Для удаления провода вставьте плоскую отвертку в верхний паз. Надавите вниз и протолкните вперед. Удалите провод.

#### 5. Снятие форсунки всборе и X-образного кольца.

- Удалите блок форсунки (3) при помощи гаечного ключа на 5/8".
- Проявите большую осторожность при снятии X-образного кольца (4) в случае его застревании в форсунке.

### Техническое обслуживание подогревателя воздуха (продолжение)

#### 6. Промывка детали в моечной машине

- Все детали должны быть тщательно вычищены щеткой.

#### 7. Снятие блока форсунки и уплотнительного кольца

- Высушите детали подогревателя воздуха после их промывки.
- Установите новое уплотнительное кольцо (4). Перед установкой уплотнительного кольца в блок подогревателя воздуха необходимо нанести на него тонкий слой масла. **ВНИМАНИЕ! Проследите, чтобы уплотнительное кольцо правильно сидело перед началом работы (подробно см. стр. 44).**
- Нанесите тонкий слой масла на вал нового блока форсунки (3). Осторожно вставьте новый блок форсунки (3), используя уплотнительное кольцо, в блок подогревателя. Затяните рукой.
- Проверьте расположение электродов и отрегулируйте при необходимости (см. стр. 43).

#### 8. Установка X-образного кольца и плунжера

- Установите X-образное кольцо диаметром 1/4" (10) и 11/16" (11) в блок подогрева воздуха (5).
- Вставьте плунжер в блок подогрева воздуха пружиной вперед.

#### 9. Установка нагревательного элемента воздухонагревателя

- Нанесите трубную смазку на резьбовое соединение цилиндрического нагревательного элемента. Вставьте нагревательный элемент в блок подогрева воздуха и затяните его.

#### 10. Установка адаптера

- Совместите отверстия на адаптере (16) с отверстиями на блоке подогрева воздуха (5). **ВНИМАНИЕ!** Удостоверьтесь, что маленький конец разъема адаптера направлен на блок подогрева воздуха.
- Прикрепите блок адаптера (16) к блоку при помощи двух винтов. Затяните винты.

#### 11. Установка мембраны

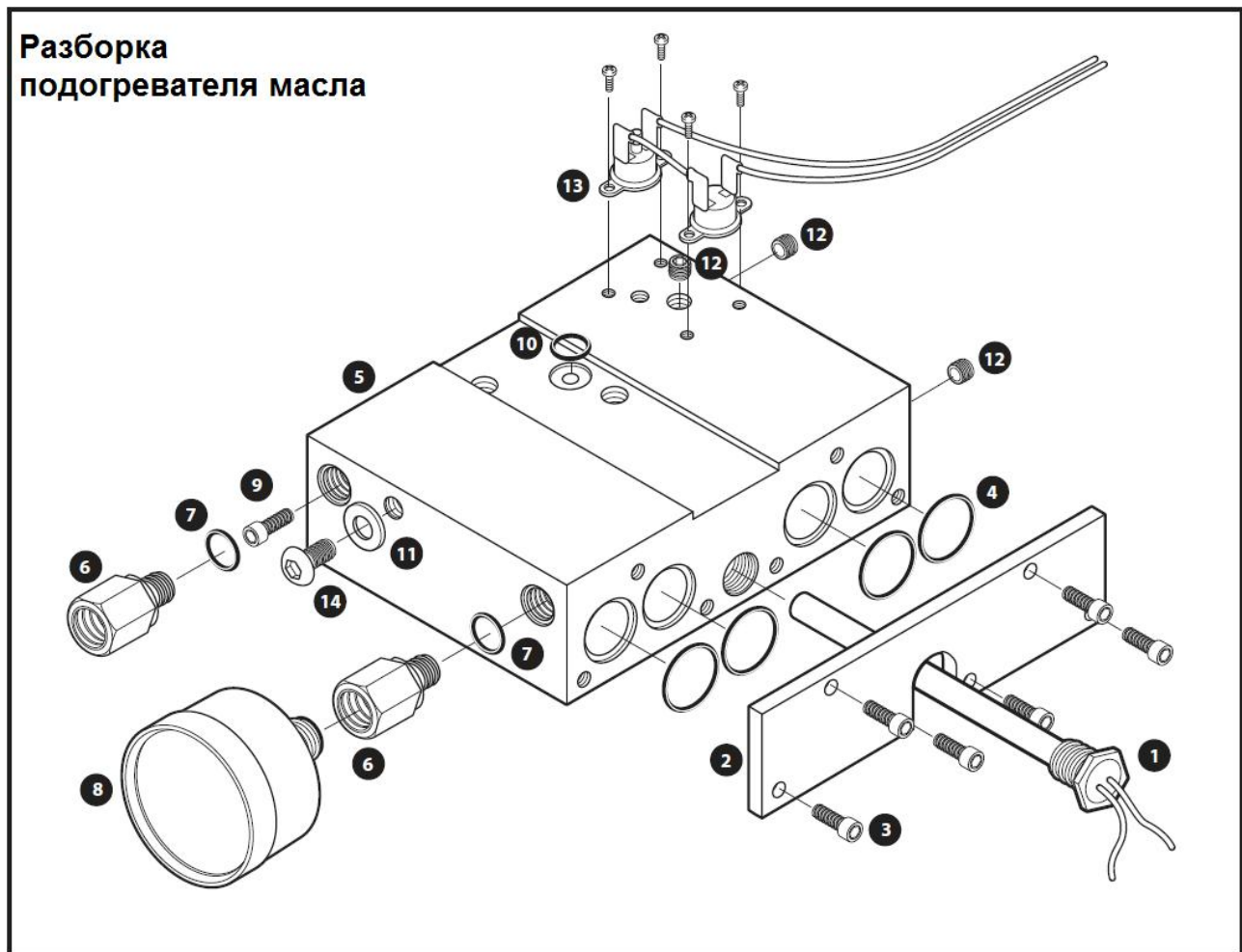
- Установите мембранный блок и затяните его вручную. **ВНИМАНИЕ! Не перетягивайте винты.**

#### 12. Замена электродов (см. стр. 43)

#### 13. Техническое обслуживание подогревателя топлива (подробно см. инструкцию ежегодного обслуживания на стр. 37-41)

<b>БЛОК ПОДОГРЕВАТЕЛЯ ПОСТАВЛЯЕТСЯ В СОБРАННОМ ВИДЕ</b>
---

<b>ДЕТАЛЬ № 9812</b>
----------------------



### Техническое обслуживание подогревателя масла

#### 1. Отсоединение подогревателя воздуха от подогревателя масла (10)

- Удалите X-образное кольцо

#### 2. Демонтаж подогревателя масла

- Выкрутите 6 винтов (3) из передней панели.
- Снимите нагревательный элемент (1).
- Снимите 4 X-образных кольца внутренним диаметром 13/16".
- Снимите 3 заглушки (12) из масляного блока (5). **ВНИМАНИЕ! Не выбрасывайте их.**
- Выкрутите винт изнутри блока подогревателя масла и прочистите. **ВНИМАНИЕ! Не выбрасывайте его.**

Ном. No.	Деталь No.	Кол-во	Описание
1	8992	1	нагреват. элемент
2	-	1	перед. панель подогрев.
3	-	6	винт
4	-	4	прокл. внеш. диам. 13/16"
5	2902	1	масляный блок
6	9029	2	фитинг
7	-	2	прокл. внеш. диам. 5/16"
8	8430	1	масляный манометр
9	-	1	винт
10	-	1	прокл. внеш. диам. 1/2"
11	-	1	шайба
12	-	3	заглушка
13	9533	1	контрол. диск всборе
14	-	1	винт



### Техническое обслуживание подогревателя масла (продолжение)

#### 3. Прочистка блока подогрева масла

- Прочистите блок подогрева масла в моечной машине. **ВНИМАНИЕ!** Убедитесь, что пазы прочищены.
- Просушите детали блока подогрева масла. Проверьте и убедитесь, что **ВСЕ** пазы чисты и не забиты.

#### 4. Сборка подогревателя масла

- Установите новые уплотнительные кольца внешним диаметром 13/16" (4).
- Установите нагревательный элемент. **ВНИМАНИЕ!** Не перетягивайте.
- Закрепите переднюю панель (2) при помощи 6 винтов с шестигранной головкой (3).
- Нанесите герметик *Loctite* на 3 заглушки (12) и вставьте их на место.
- Вкрутите винты (12) внутрь блока подогревателя масла (5).
- Установите уплотнительные кольца (10).

#### 5. Крепеж подогревателя воздуха всборе

- Совместите отверстия блока электродов и подогревателя воздуха с отверстиями подогревателя масла (см. стр. 37).
- Прикрепите собранный подогреватель воздуха к блоку подогревателя масла (5) при помощи 2 винтов.

#### 6. Установка подогревателя всборе

- Установите собранный подогреватель воздуха/масла в корпус горелки.
- Совместите отверстия собранного подогревателя с отверстиями корпуса горелки.
- Прикрепите сборку к корпусу при помощи винта (14) и шайбы (11) (подробно см. схему на стр. 24, 25 и схему устройства грелки на стр. 55). **ВНИМАНИЕ!** Пока не затягивайте винт.
- Установите манометр масла и фитинги.  
**ВНИМАНИЕ!** Пока не затягивайте фитинги.
- Произведите соответствующую настройку собранного подогревателя. Конец завихрителя необходимо поместить на 6 мм вглубь трубы горелки (см. о настройке завихрителя на стр. 43).
- После настройки осторожно закрутите винт и фитинги.

#### 7. Подсоединение электропроводки

- Подсоедините все ранее отсоединенные провода в распределительной коробке (см. схему проводов на стр. 24, 25 и схему устройства горелки на стр. 55).

#### 8. Подсоединение манометра PSI, трубопровода и воздухопровода

- Подсоедините манометр PSI (8) к фитингу (6) и затяните (**не перетягивайте**).
- Подсоедините трубопровод к фитингу (6) и осторожно затяните.
- Подсоедините воздухопровод, подсоединив один конец к воздушному соленоиду и другой к воздушному фитингу (см. стр. 55).

#### 9. Проверка работы

- Следуйте указаниям по запуску на стр. 31.

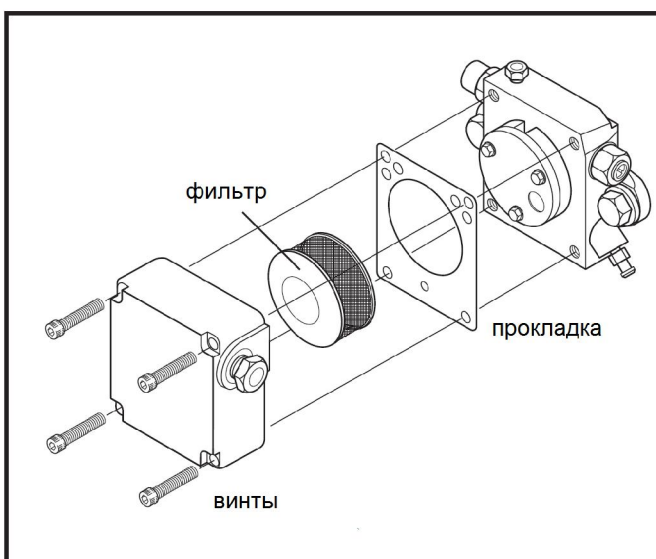
### Очистка стаканного фильтра

Чистку стаканного фильтра необходимо производить каждые 30 дней эксплуатации. Фильтр представляет собой металлическую деталь, которую легко можно промыть. Если отработанное масло очень загрязнено, то фильтр нуждается в более частой чистке. Вакуумметр поможет определить, когда необходимо произвести чистку фильтра. Значение вакуумметра не должно превышать 5" HG вакуума. При наличии превышения показателя требуется чистка.

1. Отключите воздухонагреватель от электропитания.
2. Придерживая стакан фильтра, открутите центральный болт на верху стаканного фильтра.
3. Промойте фильтр и стакан в растворителе.
4. Просушите фильтр и стакан.
5. Соберите фильтр и убедитесь, что резиновые прокладки, пружина и уплотняющее кольцо находятся на месте.
6. Наполните стакан отработанным маслом или жидким топливом.
7. Прикрепите стакан к верху фильтра и убедитесь, что уплотняющее кольцо корректно установлено. Соедините верх и низ вместе при помощи болта, шайбы и прокладки, снятых ранее.
8. Заправьте насос топливом (см. стр. 29).

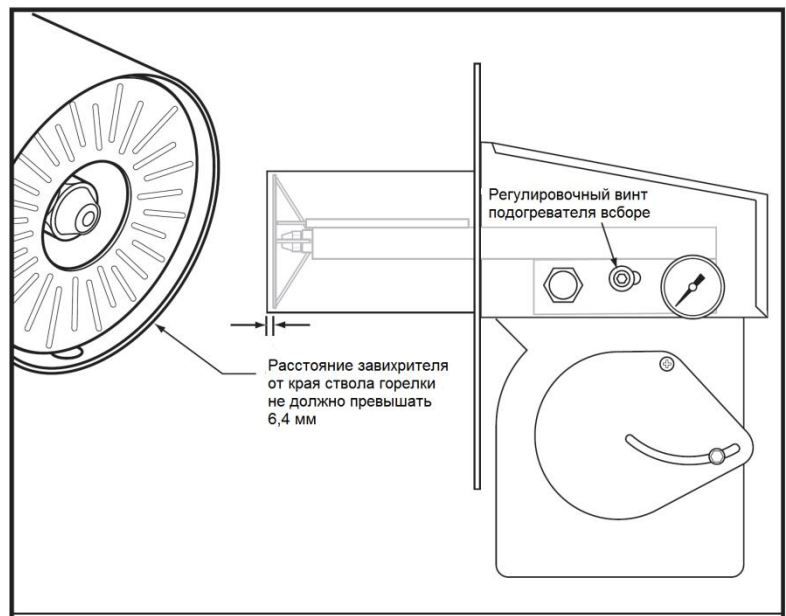
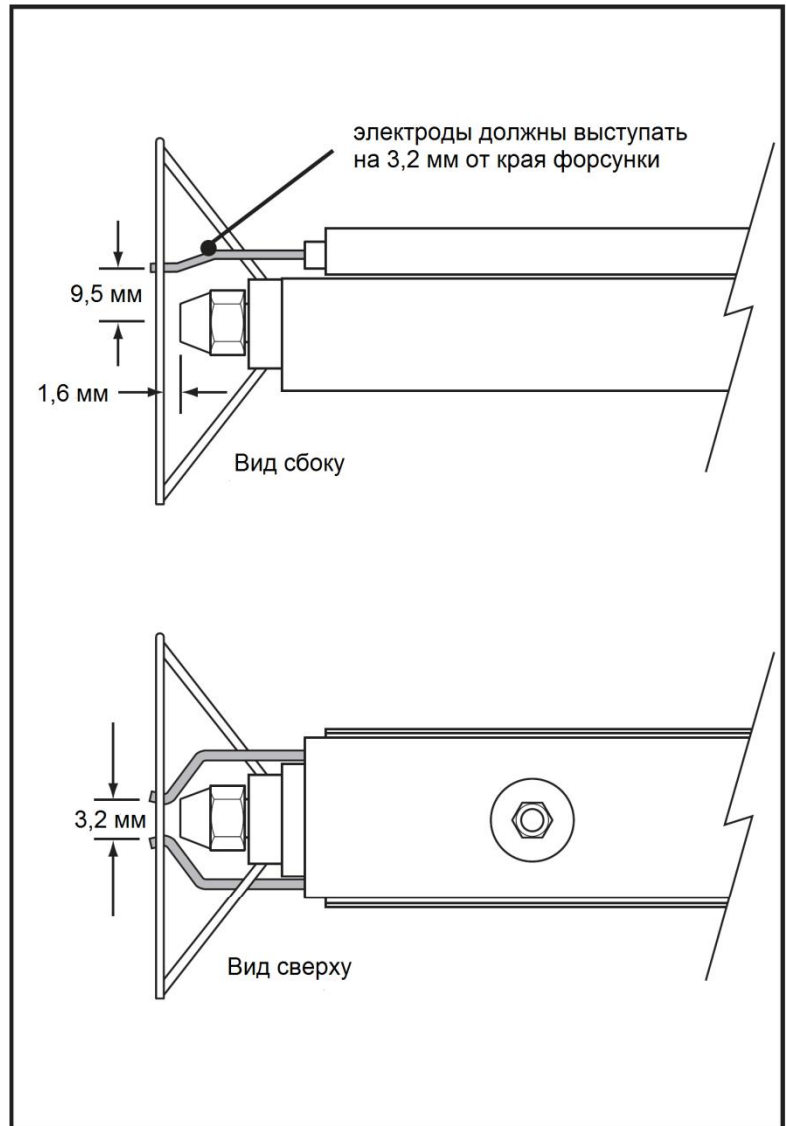
### Очистка и замена фильтра топливного насоса

1. Отсоедините воздухонагреватель от электропитания.
2. Открутите 4 винта с шестигранной головкой от корпуса насоса. Осторожно снимите корпус, фильтр и прокладку.
3. Промойте корпус, фильтр и поверхность насоса. Проверьте детали на наличие износа.
4. Установите новую прокладку (P/N 9817).
5. Установите фильтр и корпус фильтра. Заправьте насос топливом (см. стр. 29).



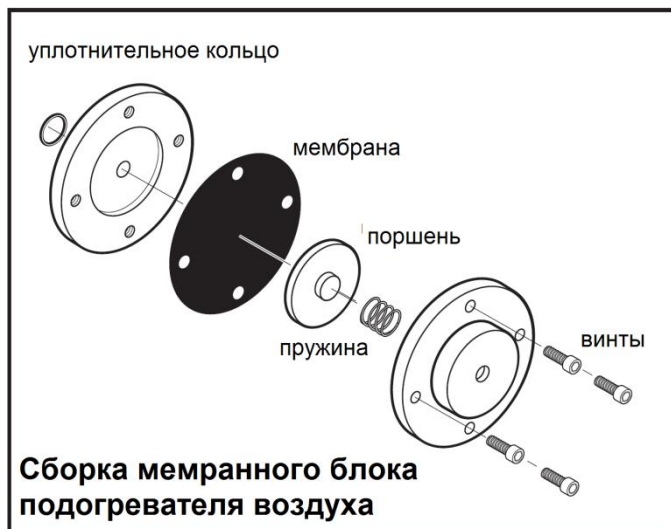
## Замена и регулировка электродов

1. Отключите воздухонагреватель от электропитания.
2. Отсоедините блок подогревателя от корпуса горелки. Разберите и прочистите детали согласно инструкции на стр. 38-41.
3. Используя шестигранный ключ 1/4", осторожно снимите неразъемный электрод из подогревателя воздуха.
4. Установите новый неразъемный электрод (P/N 3728) сверху подогревателя воздуха.  
**ВНИМАНИЕ!** Концы электрода должны располагаться на расстоянии 9,5 мм выше центра блока форсунки и должны выступать на 3,2 мм за край форсунки. Зазор между концами неразъемного электрода должен составлять 3,2 мм. Настройте в соответствии с указаниями и затяните гайку на верху электродного блока (подробно о расположении деталей см. рис.).
5. Произведите монтаж подогревателя (см. стр. 38-41). Осторожно поместите подогреватель всборе в корпус горелки. Завихритель необходимо расположить на расстоянии 6,3 мм от ствола горелки. Настройте в соответствии с указаниями и прикрепите подогреватель всборе к корпусу горелки при помощи регулировочного винта сбоку корпуса горелки (см. рис.)



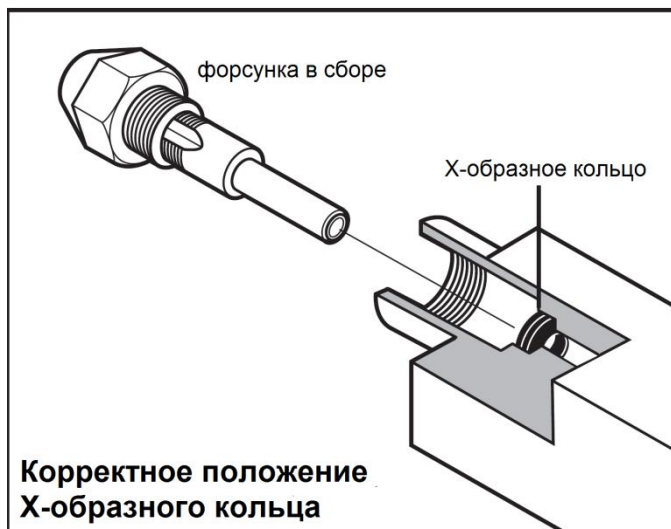
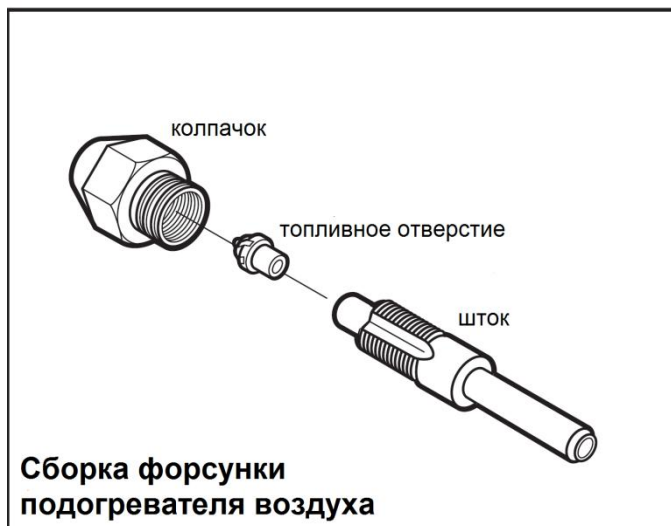
### Разборка мембранного блока подогревателя воздуха

1. Открутите четыре винта на мембранном блоке.
2. Разберите и проверьте мембрану, пружину и уплотнительную прокладку.
3. Тщательно прочистите детали.
4. Соберите мембрану, уплотнительное кольцо, пружину и винты.



### Чистка и замена форсунки подогревателя воздуха

1. Периодически проводите чистку блока форсунки.
2. Осторожно извлеките форсунку из блока подогрева воздуха.
3. Разберите форсунку как показано на рис. и тщательно прочистите. Соберите форсунку.
4. Осторожно снимите X-образную прокладку из блока и проверьте ее. Замените при необходимости.
5. Вставьте чистую/новую X-образную прокладку в блок подогревателя масла. **ВНИМАНИЕ!** X-образную прокладку необходимо корректно установить, в противном случае возможно появление течи и ненадлежащей эксплуатации горелки. **ЗАПРЕЩАЕТСЯ УСТАНОВЛИВАТЬ X-ОБРАЗНУЮ ПРОКЛАДКУ НА ФОРСУНКУ.**
6. Нанесите смазку на шток и установите форсунку. Мягко затяните.



**При отсутствии корректной установки X-образной прокладки возможно появление течи и ненадлежащая работа горелки. ЗАПРЕЩАЕТСЯ УСТАНОВЛИВАТЬ X-ОБРАЗНУЮ ПРОКЛАДКУ НА ФОРСУНКУ.**



**ВНИМАНИЕ! НАДЕВАЙТЕ СРЕДСТВА ЗАЩИТЫ ГЛАЗ, ЛИЦА И ДЫХАТЕЛЬНЫХ ПУТЕЙ И ЗАЩИТНУЮ ОДЕЖДУ ПРИ ПРОВЕРКЕ ИЛИ ЧИСТКЕ ДЫМОХОДА И ТЕПЛООБМЕННИКА.**



**ОСТОРОЖНО! ОТКЛЮЧИТЕ ПОЛНОСТЬЮ ЭЛЕКТРОПРОВОДКУ К ВОЗДУХОНАГРЕВАТЕЛЮ ПЕРЕД ПРОВЕДЕНИЕМ ТЕХНИЧЕСКОГО ОБСЛУЖИВАНИЯ.**

### Очистка камеры сгорания/теплообменника

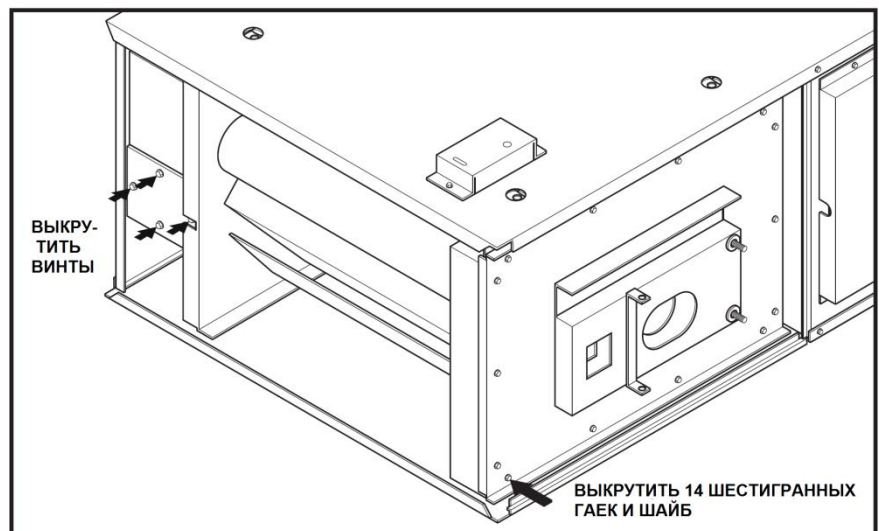
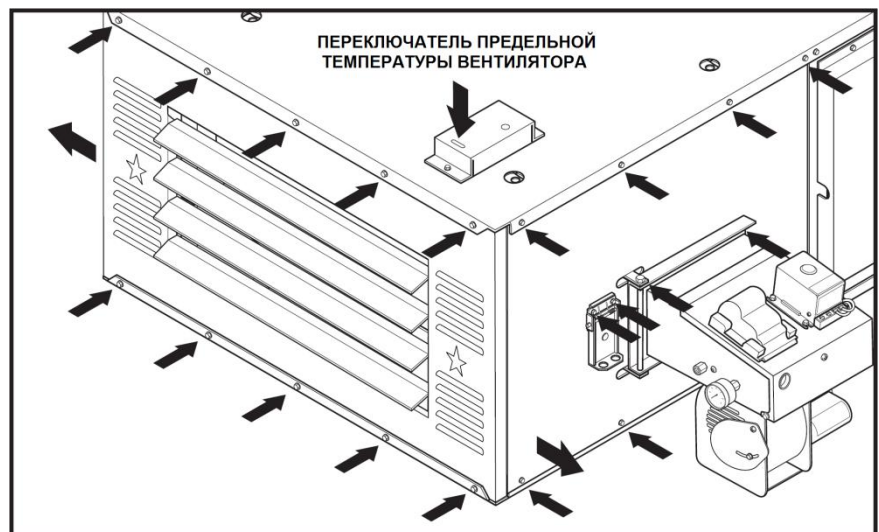
1. Установите термостат на самую низкую температуру; необходимо полностью охладить воздухонагреватель перед его очисткой (установите контроллер вентилятора/предела в режим ручного управления для запуска вентилятора и сокращения времени охлаждения при горячем состоянии устройства).

2. Выключите полностью электропроводку к воздухонагревателю (120 VAC) в главном распределительном щите. Настройте переключатель предельной температуры вентилятора на автоматический режим, вентилятор будет выключен до перезапуска.

3. Снимите горелку и смотровой порт с горелки. Снимите оцинкованную панель, закрывающую створку для очистки (выкрутите 4 (4) винта №10 сверху панели и 4 (4) винта №10 снизу панели и снимите).

4. **Обработайте все винты пропиточным маслом во избежание деформации перед снятием гаек, которые удерживают входную дверцу камеры сгорания. Подождите 5 минут, пока масло не впитается.**

5. Снимите очистную затворку из воздухонагревателя; для этого выкрутите гайки 1/2" и болты (14). При наличии зольного скопления более 6,3 мм необходимо прочистить трубы теплообменника.





**ВНИМАНИЕ! НАДЕВАЙТЕ СРЕДСТВА ЗАЩИТЫ ГЛАЗ, ЛИЦА И ДЫХАТЕЛЬНЫХ ПУТЕЙ И ЗАЩИТНУЮ ОДЕЖДУ ПРИ ПРОВЕРКЕ ИЛИ ЧИСТКЕ ДЫМОХОДА И ТЕПЛООБМЕННИКА.**



**ОПАСНО! ОТКЛЮЧИТЕ ПОЛНОСТЬЮ ЭЛЕКТРОПИТАНИЕ К ВОЗДУХОНАГРЕВАТЕЛЮ ПЕРЕД ПРОВЕДЕНИЕМ ТЕХНИЧЕСКОГО ОБСЛУЖИВАНИЯ.**

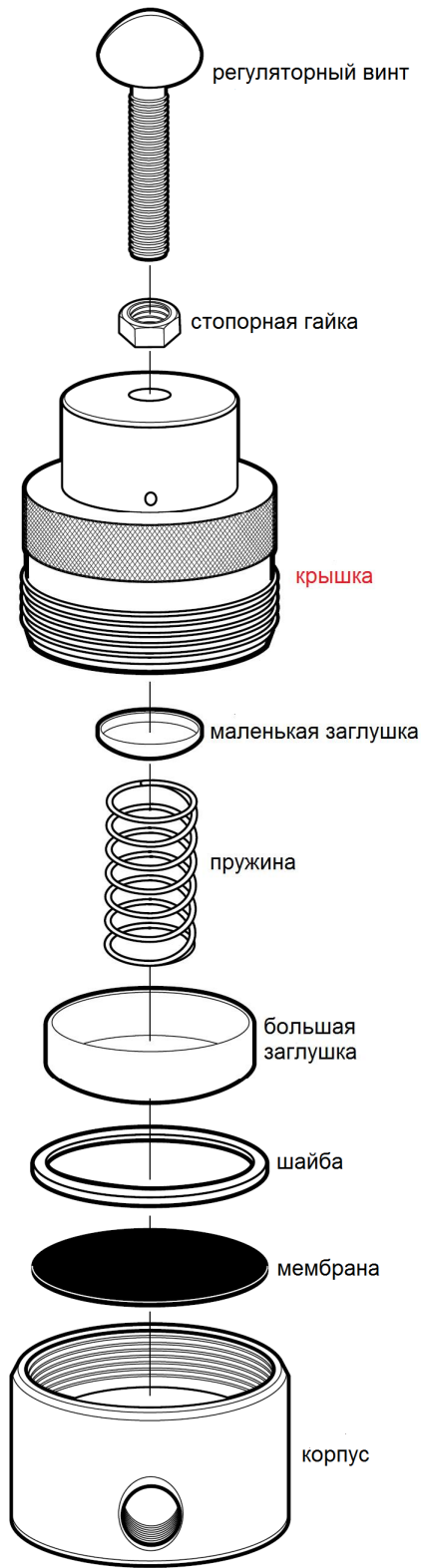
6. Используйте промышленный пылесос с высокоэффективным фильтром или подходящее устройство для очистки. Отсутствие ежегодной прочистки труб теплообменника может привести к изменению тяги. При помощи пылесоса или выгребной лопатки удалите пепел из камеры сгорания через порт для обслуживания. Осмотрите камеру сгорания и керамическую мишень. Осторожно производите очистку камеру сгорания, не задевая керамической мишени. Недостаточная и нерегулярная чистка может вызвать неэффективность, внезапные отключения или более серьезное повреждение камеры сгорания.
7. Перед снятием входной дверцы в камеру сгорания замените белую прокладку на двери (свяжитесь с отделом техобслуживания LANAIR). При замене прокладки нанесите тонкий слой клея, чтобы прикрепить новую прокладку к двери. Обработайте высокотемпературной смазкой резьбу винтов. Установите входную панель теплообменника. Замените стертые гайки новыми латунными.
8. Вкрутите смотровой порт, выкрутив два (2) металлических винта №8 (если были сняты). Снимите порт для очистки. Снимите горелку.
9. Снимите переднюю панель устройства, выкрутив металлические винты № 10 (10). Сдвиньте переднюю панель вправо так, чтобы открыть коллеторный порт для очистки.
10. На левой стороне с передней стороны устройства выкрутите (4) металлические винты №10 из коллекторного порта для очистки. При помощи промышленного пылесоса с высокоэффективным фильтром удалите зольные скопления.
11. Горизонтальную часть можно снять для очистки коллектора. Замените 4 (4) винта №10 в порту для очистки на горелке. Снимите переднюю сторону камеры, выкрутив 10 (10) металлических винтов №10. Проверьте тягу по показаниям, чтобы убедиться, что ваш регулятор тяги настроен верно (см. раздел 4).
12. Отключите электропроводку в главном распределительном щите, подождите 10 минут перед включением настенного термостата. Ваш воздухонагреватель готов к эксплуатации.

**ВНИМАНИЕ!** При замене керамической мишени обратитесь в отдел технической поддержки LANAIR.



**ОСТОРОЖНО! ЗАПРЕЩАЕТСЯ ВКЛЮЧАТЬ ПЕЧЬ ПРИ СНЯТОЙ ПАНЕЛИ ИЛИ ПОРТА ДЛЯ ОЧИСТКИ.**

Сборка топливного регулятора



**ВНИМАНИЕ! ПРОПУСТИТЕ ДАННЫЙ РАЗДЕЛ ПРИ ИСПОЛЬЗОВАНИИ ДОПОЛНИТЕЛЬНОГО ДОЗИРУЮЩЕГО НАСОСА.**

**Замена топливного мембранного регулятора**

1. Отключите электричество от воздухонагревателя.
2. Снимите стопорную гайку и регулировочный винт с блока регулятора.
3. Разберите регулятор, удалите маленькую заглушку, пружину, большую заглушку, шайбу и мембрану.
4. Тщательно прочистите и высушите оставшиеся детали.
5. Соберите, используя новую маленькую заглушку, пружину, большую заглушку и мембрану (набор P/N 9874).

**ВНИМАНИЕ!** Обратите внимание на положение маленькой и большой заглушек.

### Первоначальное определение причины неисправности:

При обнаружении неисправности в эксплуатации необходимо установить, происходит или нет закачка насосом достаточного количества топлива без содержания воздуха или воды.

### Предпримите следующие шаги:

- Настройте регулятор воздуха горелки на 0 PSI.
- Выключите рубильник подогревателя (красная лампочка не горит).
- Перекройте клапан топливного трубопровода к горелке.
- Отсоедините топливный трубопровод от топливного бака.
- При использовании перепускного регулятора прикрепите пластиковую трубку длиной не менее 900 мм к выходному отверстию на отводящей стороне перепускного регулятора.
- При использовании дозирующего насоса отключите подводящий трубопровод от горелки.
- Опустите трубку до дна большой емкости.
- Соедините проволочной перемычкой фотозащелку и запустите топливный насос (см. ниже).
- Постарайтесь наполнить емкость так, чтобы закрыть конец трубки.
- Если насос не будет закачивать топливо, попробуйте заправить насос (раздел 10). Если не удастся заправить насос, обратитесь к части В таблицы.

### При отсутствии воздуха или воды необходимо определить поток:

- При использовании перепускного регулятора закачивайте топливо в течение 1 минуты в градуированный контейнер, если поток составляет менее 6,4 мм/мин (250-15 мл), обратитесь к части В таблицы в разделе 15 – Устранение неисправностей

Если поток составляет более 6,4 мм/мин (250-15 мл), обратитесь к части С таблицы.

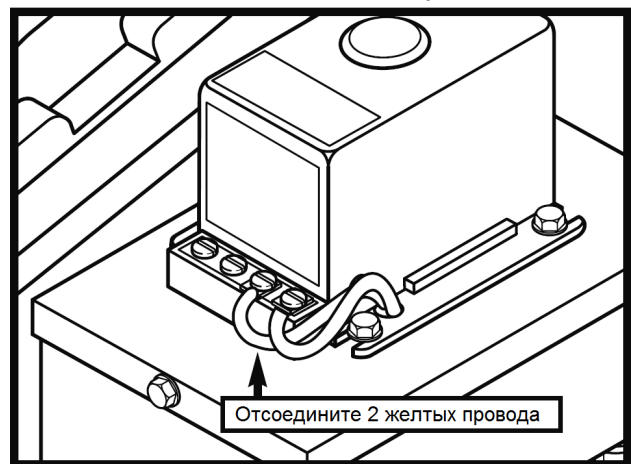
### При использовании дополнительного дозирующего насоса:

Закачивайте топливо в течение 1 минуты в градуированный контейнер. Поток будет меняться в зависимости от модели.

Модель MX-150 .....	66 мл/мин
Модель MX-200 и MXD-200 .....	87 мл/мин
Модель MX-250 и MXB-250 .....	109 мл/мин
Модель MX-300 и MXD-300 .....	139 мл/мин

Если уровень потока при использовании дозирующего насоса составляет более чем +/- 10%, свяжитесь с отделом техобслуживания LANAIR по тел. (495) 661-0970, (800) 100-0971.

После проведения ремонтных работ снимите проволочную перемычку фотодатчика и подсоедините провода фотодатчика к контроллеру горелки.



### Перепуск схемы безопасности контроллера горелки:

При проведении ряда тестов по устранению неисправностей может потребоваться развязка цепи безопасности фотодатчика в масляном контроллере. Для этого отсоедините 2 желтых провода от терминалов F-F на первичном контроллере горелки.



**ОСТОРОЖНО! ЗАПРЕЩАЕТСЯ ВКЛЮЧАТЬ ПЕЧЬ, ЕСЛИ ЦЕПЬ БЕЗОПАСНОСТИ КОНТРОЛЛЕРА ГОРЕЛКИ НЕ РАБОТАЕТ!**

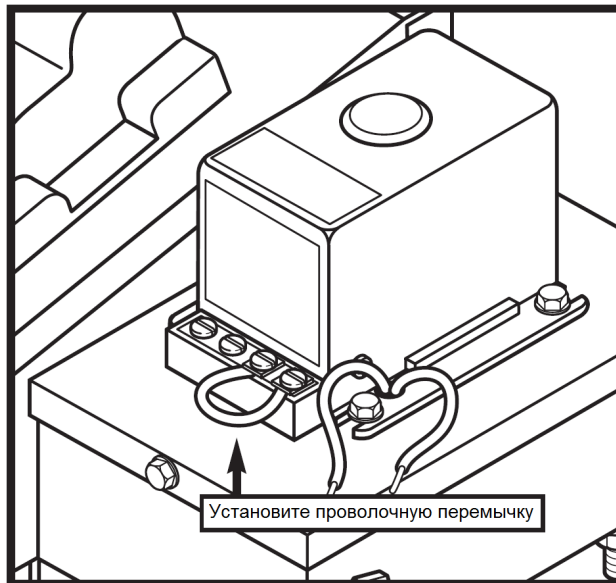


- Установите проволочную перемычку между двумя F-F терминалами. Не прикасайтесь к терминалам T-T, так как это может повредить контроллер.
- Нажмите и удерживайте кнопку перезапуска в течение 2 секунд.
- Включите настенный термостат на режим выработки тепла.
- Отключите пневмический топливный клапан.
- Для активизации контроллера на мгновение отключите один конец проволочной перемычки на терминале F-F. Горелка начнет работать.

**ВАЖНО!** Отсоедините проволочную перемычку по окончании теста, подключите провода фотодатчика. **Не вводите в эксплуатацию воздухонагреватель при отключенных проводах фотодатчика.**

### Отключение пневмического топливного клапана.

**ВНИМАНИЕ!** Ряд тестов на определение неисправности потребуют отключение пневмического топливного клапана. Для этого установите воздушный регулятор/фильтр воздухонагревателя на 0 PSI.



### Инструкция по чтению показаний вакуумметра

#### Отсутствия значения 0-1 HG:

- Насос не работает.
- Препятствие для выхода воздуха из насоса, необходимость заправка насоса. Обратитесь к разделу 10.
- Утечка вакуума: Герметик на вале насоса.  
Прокладки на насосном фильтре.  
Соединение приемного трубопровода.  
Прокладка на корпусе насоса.  
Низкий уровень топлива в баке.  
Фильтр в корпусе фильтра.

#### Значение от низкого до нормального, 1-6 HG:

- Насос работает нормально.
- Используется жидкое топливо.
- Высокий уровень содержания бензина в топливе (используйте только разрешенные виды топлива).
- Используемое топливо имеет низкую вязкость.
- Топливо комнатной температуры (теплое).

#### Высокое значение, 7 и более HG:

- Используемое масло имеет высокую вязкость.
- Топливо слишком холодное.
- Топливо содержит машинное масло (используйте только разрешенные виды топлива).
- Фильтр приемного трубопровода загрязнен или засорен.
- Контрольный клапан неправильно установлен или застопорен.

#### Значение колеблется (скачки):

- Утечка вакуума на приемном трубопроводе к насосу.
- Низкий уровень топлива в баке.



## **Инструкция по чтению показаний топливного манометра горелки**

### **Колебания (скачки) на топливном манометре:**

- Протечка в пайке приемного трубопровода.
- Присутствие воды/антифриза в топливе.
- Присутствие воздуха в топливе, обратитесь к части В таблицы устранения неполадок.
- Повреждение X-образной прокладки в форсунке.
- Износ или повреждение герметизации адаптера.
- Разгерметизации или загрязнение регулятора топливного топлива при использовании перепускного регулятора.
- Засор или загрязнение фильтра приемного трубопровода.

### **Показания постепенно падают:**

- Уменьшение выходной производительности топливного насоса.
- Снижение вязкости топлива.
- Постепенный износ отверстия в форсунке.

### **Показания постепенно возрастают:**

- Увеличение проходной мощности топливного насоса.
- Увеличение вязкости топлива (охлажденное топливо и/или машинное масло).
- Засор отверстия в форсунке.

### **Показания падают до 0 PSI при выключении горелки:**

- Наличие загрязнения между мембранной и местом ее посадки в перепускном регуляторе при использовании перепускного регулятора.
- Наличие загрязнения между плунжером и местом посадки форсунки.
- Течь в паяльных соединениях.
- Течь в сборке подогревателя (повреждение ил отсутствие уплотнительного кольца).
- Выключение подогревателя топлива.

## **Проверка работы пневматического топливного клапана**

- Отсоединить два провода трансформатора от блока терминалов в горелке.
- Соедините цепь фотодатчика (обратитесь к страницам 44-45).
- Отсоедините оранжевый провод топливного насоса от блока терминала внутри горелки.
- Настройте двойной индикатор как показано на схеме поршня.
- Поставьте на ноль двойной индикатор.
- Запустите горелку для открытия воздушного клапана.

**ВНИМАНИЕ!** Двойной индикатор должен показывать от +.015 до .050 с учетом движения поршня мембраны.

## Раздел 14. Устранение неисправностей

Признак неисправности	Возможная причина	Устранение неисправности
<b>. Горелка не зажигается</b>	1. Отключение главного выключателя	1. Включите выключатель
	2. Отключение проводки или предохранителя	2. Включите электричество или замените пробки
	3. Настенный термостат выключен/некорректно установлен/поврежден	3. Включите термостат, проверьте провода/проверьте компонентов/замените
	4. Отключение/повреждение первичного контроллера горелки	4. Включите/проверьте компоненты, замените при необходимости
	5. Большой показатель света на фотодатчике/повреждение	5. Устраните свет к фотодатчику/проверьте компонент
<b>В. Горелка зажигается, пламя отсутствует</b>	1. Низкий уровень масла в топливном баку или загрязнение масла	1. Наполните бак или освободите и прочистите бак
	2. Засор или износ форсунки	2. Прочистите или замените
	3. Колебания показаний манометра топливного манометра/топливной системы	3. См. раздел 6, стр. 20
	4. Выключение или повреждение подогревателя или повреждение нагревательного элемента	4. Включите или проверьте выключатель и нагревательный элемент
	5. Трансформатор/электроды не выдают искру	5. Проверьте трансформатор/найти и наладить короткое замыкание. Заменить электроды/трансформатор
	6. Отсутствие давления воздуха/поврежденный регулятор/повреждение соленоида	6. Включите компрессор/протестировать регулятор/соленоид. Заменить поврежденные детали
	7. Присутствие воды в воздушной системе	7. Прочистите воздушный подогреватель и слить воду из системы
	8. Некорректная настройка или повреждение воздуходувки компрессора	8. См. настройку пламени на стр. 34-36. Замените воздуходувку
	9. Отсутствие должной тяги	9. См. о проверке тяги стр. 17. Убедитесь, что дымоход корректно установлен.
	10. Засор теплообменника или дымохода	10. Прочистите воздухонагреватель, включая коллектор и дымоход

Признак неисправности	Возможная причина	Устранение неисправности
<b>С. Горелка зажигается, затем работа горелки замедляется на безопасности контроллера горелки</b>	1. Подача загрязненного масла (присутствие воды/антифриза смазки) или загрязнение топливного фильтра	1. Слейте масло и вычистите топливный бак. Прочистите топливный фильтр (см. стр. 42)
	2. Отсутствие должной тяги	2. Проверьте тягу, см. стр. 18. Убедитесь, что дымоход правильно установлен
	3. Засор теплообменника, коллектора, дымохода	3. Прочистите теплообменник, включая коллектор и дымоход
	4. Отсутствие необходимого давления	4. См. настройку пламени на стр. 34-36
	5. Отсутствие необходимого давления топлива или колебания давления	5. См. настройку пламени на стр. 29-31. См. топливный трубопровод, стр. 20
	6. Некорректная настройка/повреждение воздуходувки	6. См. настройку пламени на стр. 29-31. См. топливный трубопровод, стр. 20
	7. Некорректная настройка контроллера горелки/фотоэлемента. Загрязнение завихрителя пламени.	7. Протестируйте детали/настройте фотодатчик/прочистите завихритель
	8. Засор форсунки и блок подогревателя	8. Прочистите форсунку и/или блок подогревателя
<b>D. Блок подогревателя не нагревает</b>	1. Повреждение или отключение нагревательных элементов	1. Протестируйте нагревательные элементы при помощи омметра. Нагреватель воздуха 112 Ом $\pm$ 10%. Нагреватель топлива 37 Ом $\pm$ 10%.
	2. Повреждение контрольного диска	2. Протестируйте целостность включатель мгновенного действия, если подогреватель холодный



## **Условия возврата**

1. Все товары, подлежащие возврату, должны быть неиспользованными и возвращены в таком же состоянии, в котором были приобретены, и в первоначальной упаковке. Использованные, поврежденные любым способом или отсутствующие детали обмену и возмещению не подлежат. При возврате необходимо заранее оплатить доставку.
2. Возврат товара должен быть осуществлен через авторизованную службу по работе с клиентами компании LANAIR. Товар, возвращенный другими способами, не подлежат приему и возмещению.
3. На возвращенный через авторизованную службу товар в первоначальной упаковке и в новом состоянии распространяется плата в 20% за хранение на складе. Возвраты не принимаются на нестандартные заказы или детали специального заказа (возврату не подлежат). Электрические компоненты могут пройти проверку.
4. Возврат необходимо осуществить в течение 15 дней со дня отгрузки. Для иностранных заказов возврат должен быть произведен в течение 60 дней с момента первоначальной погрузки.
5. Все авторизованные возвраты будут полностью компенсированы, они подлежат меньшей плату за хранение, отгрузку и монтаж.
6. Чтобы получить авторизованный номер, свяжитесь со службой по работе с клиентами по тел. (495) 661-0970, (800) 100-0971 или по электронной почте [mail@lanair.ru](mailto:mail@lanair.ru)
7. Все авторизованные возвраты должны иметь авторизованный номер, отмеченный на внешней стороне упаковки и должны быть возвращены по адресу: Группа компаний ЮНИКОМ, 125183, Москва, Большой Коптевский проезд, дом 3/1, офис 34.

## **Условия гарантии**

LANAIR Products LLC (Производитель) гарантирует начальному покупателю этого воздухонагревателя на отработанном масле, что компания отремонтирует, заменит по выбору LANAIR Products LLC любую деталь, материал которой при корректной эксплуатации оказался бракованным и производство которой некорректным, в течение 1 года со дня покупки, при условии, что возвращается аналогичная деталь (транспортировка предварительно оплачивается покупателем) F.O.B. Janesville Wisconsin, для тестирования LANAIR Products LLC и рассмотрения гарантийного случая. Обычный износ детали не возмещается. LANAIR Products не гарантирует конец окраски. Гарантия не покрывает затраты на труд, включающие замену и сервис в случае отсутствия письменной авторизации. LANAIR Products LLC может затребовать фотографии установки воздухонагревателя для рассмотрения гарантийного случая.



### **10 ЛЕТНЯЯ ОГРАНИЧЕННАЯ ГАРАНТИЯ КОМПАНИИ LANAIR НА КАМЕРЫ СГОРАНИЯ И ТЕПЛООБМЕННИКИ ВОЗДУХОНАГРЕВАТЕЛЯ НА ОТРАБОТАННОМ МАСЛЕ**

LANAIR Products LLC, ПРОИЗВОДИТЕЛЬ, настоящим гарантирует качество любой детали – отсутствие дефекта в материале или производстве – при корректной эксплуатации в соответствии с мерами предосторожности и ограничениями, перечисленными здесь, в течение 1 года при условии осуществления того же самого возврата (предоплата) F.O.B. Janesville, Wisc. для проверки и определения гарантийного случая.

ПРОИЗВОДИТЕЛЬ дает 3 года гарантии на теплообменник и камеру сгорания со дня покупки по следующей схеме: если поломка произойдет в течение трех лет, ПРОИЗВОДИТЕЛЬ отремонтирует или заменит камеру сгорания/теплообменник **БЕСПЛАТНО\***. Если поломка произойдет в течение периода от 4 до 10 лет, ПРОИЗВОДИТЕЛЬ отремонтирует или заменит камеру сгорания или теплообменник. В этом случае покупатель оплачивает 50%.

**ВАЖНО!** Камера сгорания/теплообменник должны обслуживаться в соответствии с инструкцией установки и эксплуатации. Под данную гарантию не попадают детали с обычным износом, такие материалы как прокладочный материал, гайки, болты, и оплата труда. Гарантийный талон должен быть возвращен в течение 10 дней со дня покупки для того, чтобы гарантия начала действовать. Гарантия распространяется только на начального покупателя.

\*Определение замены или ремонта ПРОИЗВОДИТЕЛЕМ является окончательным.

Оплата доставки производится за счет покупателя.

Номер модели: воздухонагреватель серии МХ

Дата покупки

#### **Условия, аннулирующие гарантию**

- Использование жидкостей, таких как растворители, тормозная жидкость, бензин, Л-1, керосин, разбавители, смазка, трансформаторное масло, смазочно-охлаждающая жидкость, антифриз, вода или другие жидкости, не разрешенные к использованию.
- Попытка вскрытия внутренних компонентов.
- Отсутствие мер по проверке и очистке камеры сгорания/воздухонагревателя в конце каждого нагревательного сезона.
- Продолжительный перегрев объекта.
- Установка и техническое обслуживание производилось не в соответствии с руководством по установке и эксплуатации.
- Постановка не на свое место или некорректное использование любой детали.
- Использование деталей не от LANAIR.

**ВНИМАНИЕ!** LANAIR может затребовать фотографии установки воздухонагревателя для определения гарантийного случая.

**ВНИМАНИЕ!** Оплата в размере 20% за хранение всех возвращенных деталей на складе.

#### **Условия, НЕ попадающие под гарантию**

- Любая часть камеры сгорания/теплообменника, если:
  - прибор установлен не по инструкции,
  - не выполнялась инструкция по ежегодной проверке,
  - воздухонагреватель используется в непредназначенных для него целях,
  - воздухонагреватель не эксплуатируется в соответствии с распечатанными инструкциями.
  - производились замены или неавторизованный ремонт устройства.
- Повреждение в результате эксплуатации с нарушением установленных норм или режимов, небрежного обращения, погрузки и перевозки, природных катаклизмов, некорректного использования и несчастного случая.
- Оплата труда специалиста при вызове для технического обслуживания любого вида включает:
  - прочистка и выполнение необходимого обслуживания,
  - проверка установки,
  - установка любой детали.
- Детали, которые были заменены в результате естественного износа.
- Товар, приобретенный по данному соглашению, предназначен для использования только покупателем без права передачи третьей стороне, на которое не распространяются условия гарантии.

