



Паспорт и руководство по эксплуатации



СТАНЦИЯ ДЛЯ
ПЕРЕКАЧКИ И
ФИЛЬТРАЦИИ
МАСЛОПРОДУКТОВ

SPF

SPF-35 / SPF-40

СЕРИЯ SPF



СОДЕРЖАНИЕ

№	Описание	Стр.
1	Введение	1
2	Типы перекачиваемых маслопродуктов	1
3	Технические характеристики	2
4	Устройство	2
5	Принцип работы	3
6	Требования по технике безопасности	3
7	Монтаж	4
8	Запуск	5
9	Техническое обслуживание	5
10	Гарантия	6
11	Гарантийный талон	6

1. Введение.

SPF-35/40 рекомендуется к применению для обеспечения качественной и бесперебойной работы форсуночных горелочных устройств на тяжёлых видах топлива.

Правильная эксплуатация SPF-35/40 увеличивает период между техническим обслуживанием горелочного устройства и теплового аппарата на 30 - 60 %.

Станции подачи и фильтрации изготавливаются в двух модификациях:

SPF-35 – с перекачивающим насосом, питающимся от электросети 220В, и SPF-40 – с перекачивающим насосом, питающимся от электросети 380В.

SPF-35/40 - комплекс, скомплектованный из двух самостоятельных изделий:

1. Перекачивающий насос (ПН, здесь и далее по тексту), который осуществляет перемещение тяжёлых видов топлива из ёмкости в ёмкость на расстояние до 50 м, с предварительной фильтрацией.
2. Фильтрующий блок (ФБ, здесь и далее по тексту) SPF-35/40, который производит подачу топлива на горелочное устройство после трёхступенчатой механической очистки тяжёлых видов топлива от механических примесей и низкотемпературной ректификации (расслоения) смеси на горючие и негорючие фракции.

Могут работать как вместе, так и по отдельности. Удаление негорючих примесей не автоматизировано, производится вручную.

Перед началом монтажа и эксплуатации внимательно прочтите данное руководство по эксплуатации.

2. Типы перекачиваемых маслопродуктов.

Станция подачи-фильтрации SPF-35/40 предназначена для перекачивания и многоступенчатой фильтрации смесей масло/нефтепродуктов (масла и другие нефтепродукты, отработавшие свой ресурс в двигателях, системах гидравлики и прочих механизмах).

Отработанное масло, дизельное/печное топливо, мазут, другие вязкие нефтепродукты и их смеси относятся к тяжёлым видам топлива.

3. Технические характеристики.

Технические характеристики указаны в таблице 1.

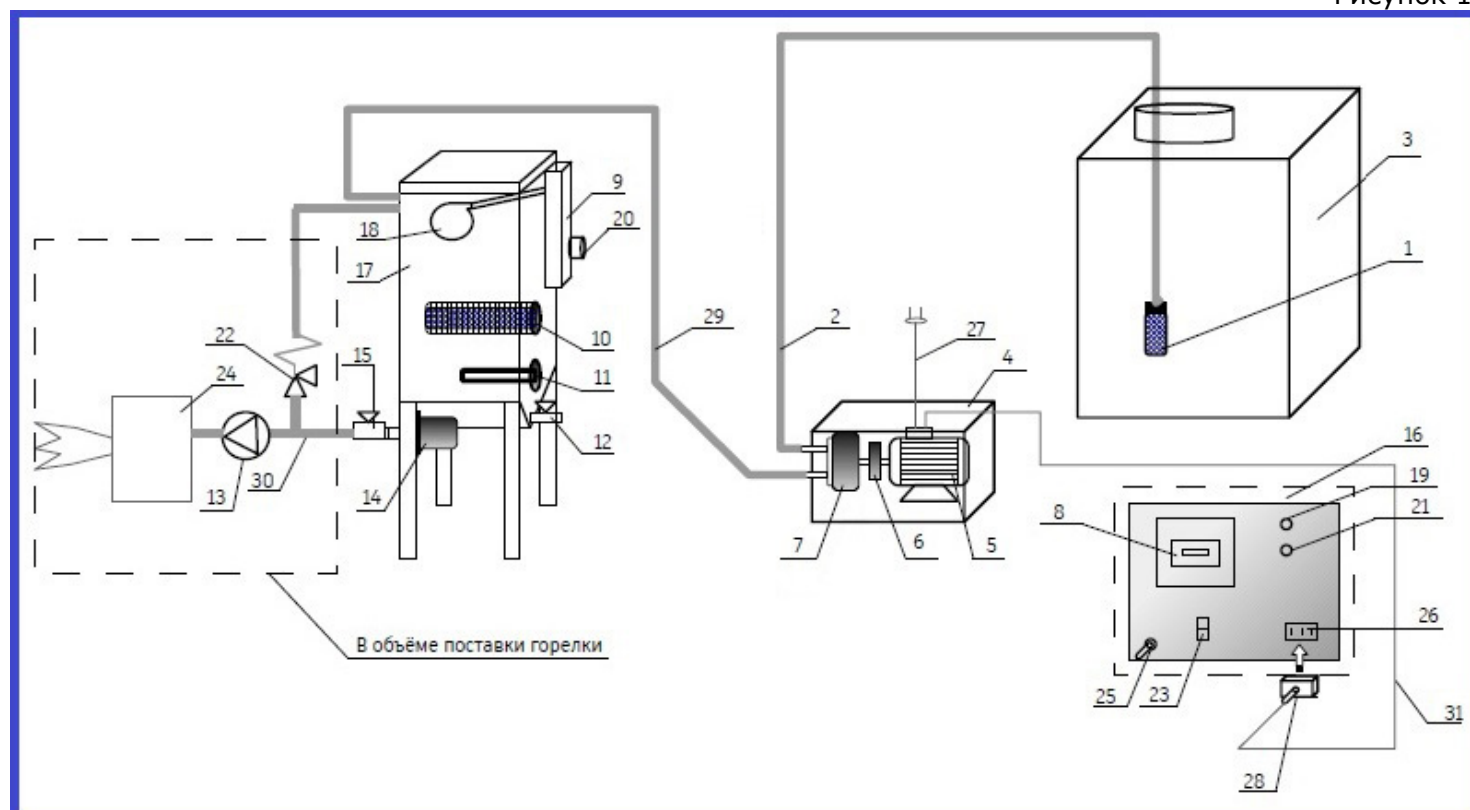
Таблица 1.

Модель	SPF-35	SPF-40
Максимальная производительность, л/час	390	
Минимальная производительности, л/час	120	
Максимальное электропотребление, кВт/час	2,27	2,62
Электрическое потребление ПН, кВт/час	0,75	1,1
Электрическое потребление тэна ФБ, кВт/час	1,5	
Электрическое потребление блока управления ФБ, кВт/час	0,02	
Размеры ПН (длина, ширина, высота), мм	260x500x290	
Размеры ФБ (длина, ширина, высота), мм	530x480x900	
Вес ПН, кг	27	25
Вес ФБ, кг	32	
Температурный диапазон использования ПН, °С	От -15 до +50	
Температурный диапазон использования ФБ, °С	От 0 до +40	
Максимальное расстояние перекачки, м	до 50	
Электрическое подключение, В/Гц	220/50	380/50
Ø выходного патрубка ПН (нр), дюйм	1/2	

4. Устройство.

Принципиальная схема работы устройства и основные детали аппарата указаны на рисунке 1.

Рисунок 1.



1. Фильтр забора топлива, сетчатый. Первый уровень механической очистки.
2. Жёсткий гофрированный шланг из нержавеющей стали (L: 2-2,4 м).
3. Ёмкость хранения топлива.
4. Насос для перекачки топлива (ПН) в сборе.
5. Электродвигатель насоса.
6. Упругая муфта.
7. Шестерёнчатый нагнетающий насос.
8. Выключатель ФБ (автомат контроля тока питания).
9. Датчик уровня топлива с блоком электроники ФБ.
10. Фильтр сетчатый, двухступенчатый. Второй и третий уровень механической очистки.
11. Тэн прогрева топлива.
12. Кран удаления отстоявшихся фракций.
13. Насос горелочного устройства.
14. Фильтр тонкой очистки W920/21 (или аналог). Четвёртый уровень механической очистки.

15. Кран шаровый.
16. Панель управления ФБ.
17. Ёмкость прогрева и фильтрации топлива ФБ.
18. Поплавок датчика уровня топлива в ёмкости прогрева и фильтрации.
19. Светодиод индикатора работы ФБ.
20. Терморегулятор (термостата) тэна.
21. Светодиод индикатора сети питания.
22. Предохранительный клапан с магистралью сброса.
23. Выключатель тэна прогрева топлива.
24. Горелка.
25. Сетевой кабель электропитания ФБ.
26. Разъём штекера для кабеля управления ПН.
27. Сетевой кабель электропитания ПН.
28. Штекер подсоединения кабеля ПН к панели управления ФБ.
29. Напорный топливопровод.
30. Топливопровод подачи топлива на горелочное устройство (внутренний Ø10-15 мм, длиной до 3 м).
31. Кабель управления ПН.

Примечание: позиции 3 и 29, а также отмеченные пунктиром "в объеме поставки горелки", не входят в комплект поставки, и указаны в качестве примера.

5. Принцип работы.

- 5.1. Перекачивающий насос засасывает топливо из ёмкости и перекачивает в ёмкость прогрева и фильтрации станции. Забор топлива происходит через нержавеющий гофрированный шланг с сетчатым фильтром, топливо тем самым проходит первый уровень механической очистки.
- 5.2. Передача топлива от ПН в ёмкость прогрева и фильтрации станции происходит через напорный топливопровод.
- 5.3. Насос работает до момента наполнения ёмкости фильтрующего блока. Датчик уровня топлива в ёмкости, в момент наполнения ёмкости, подаст сигнал на отключение нагнетающего насоса, при падении уровня топлива в ёмкости – подаст сигнал на включение.
- 5.4. После заполнения ёмкости станции, при необходимости, можно в ручном режиме включить тэн прогрева топлива, предварительно установив требуемую температуру нагрева с помощью терморегулятора (термостата) тэна. Рекомендуемая температура нагрева составляет 60 °С. Она может изменяться в зависимости от типа и вязкости топлива.
- 5.5. Первично очищенное топливо при нагреве будет расслаиваться на фракции, с выпадением более тяжёлых и не горючих примесей в нижнюю часть ёмкости. В нижней части ёмкости установлен кран для удаления тяжёлых фракций. Удаление тяжёлых примесей возможно только вручную.
- 5.6. Горелочное устройство включает/выключает собственный насос подачи топлива.
- 5.7. Топливо из ёмкости прогрева и фильтрации через шланг подачи будет передано в бак горелочного устройства.
- 5.8. В процессе передачи топливо пройдёт через двухступенчатый фильтр грубой механической очистки (второй и третий уровни) и через фильтр тонкой очистки (четвёртый уровень).
- 5.9. Датчики уровня топлива в баке горелочного устройства будут подавать сигналы на включение - выключение насоса подачи топлива на горелочное устройство.

Обязательно следите за уровнем топлива в ёмкости первичного хранения!

При эксплуатации, в ёмкости для хранения топлива, происходит самостоятельный процесс выпадения механических осадков и отслоения лишних фракций – удаляйте их по мере накопления или необходимости!

6. Требования по технике безопасности:

- 6.1. Во избежание несчастных случаев станция подачи-фильтрации SPF-35/40 должна быть подключена к системе заземления. При удалённом расположении ПН и ФБ возможно подключить к индивидуальным системам заземления.
- 6.2. Монтаж и подключение станции подачи-фильтрации SPF-35/40 к системам заземления, электропитания и топливопровода должно производиться только квалифицированным мастером.
- 6.3. ФБ должен быть установлен в сухом помещении с плюсовой температурой.
- 6.4. ПН можно устанавливать в любом месте (стандартно - на ёмкости для хранения топлива), с защитой от прямого воздействия атмосферных осадков.

ВАЖНО! Верхняя точка ФБ должна располагаться выше верхней точки ёмкости (бака) в котором хранится (собирается) неочищенное топливо более чем на один сантиметр. Данное требование

обусловлено тем, что при остановке ПН, возможна ситуация, при которой шестерёнки в перекачивающем насосе оставляют зазор достаточный для образования самотёка топлива (закон сообщающихся сосудов). Возникновение подобной ситуации минимально, но исключать её появления нельзя.

7. Монтаж.

7.1 Монтаж заборного фильтра:

- 7.1.1. Измерьте глубину ёмкости для хранения топлива.
- 7.1.2. Рассчитайте расстояние от предполагаемого места установки ПН до окончания заборного шланга, учитывая, что минимальное расстояние от нижнего края фильтра забора топлива до дна ёмкости должно быть не менее 10 см.
- 7.1.3. Опустите фильтр забора топлива в ёмкость для хранения топлива.
- 7.1.4. Закрепите жёсткий нержавеющий гофрированный заборный шланг с фильтром забора топлива на ёмкости для хранения топлива (или на рядом расположенном креплении).
- 7.1.5. Подсоедините нержавеющий гофрированный заборный шланг к ПН.

7.2. Монтаж напорного топливопровода:

- 7.2.1. Измерьте расстояние между ПН и ФБ.
- 7.2.2. Рассчитайте длину напорного топливопровода, исключая его передавливание или перетирание.
- 7.2.3. Изготовьте/приобретите напорный топливопровод необходимой длины из любого маслбензостойкого материала инертного к нефтепродуктам и соответствующего внутреннего диаметра.
- 7.2.4. Проложите топливопровод от ПН до ФБ.

Рекомендуемый внутренний диаметр напорного топливопровода (НТП):

при длине НТП до 15 м - от 15 мм и выше.

при длине НТП до 25 м - от 20 мм и выше.

при длине НТП до 50 м - от 25 мм и выше.

7.3. Присоединение к горелочному устройству:

- 7.3.1. Измерьте расстояние между ФБ и горелочным устройством.
- 7.3.2. Рассчитайте длину топливопровода, исключая его передавливание или перетирание.
- 7.3.3. Изготовьте/приобретите напорный топливопровод необходимой длины из любого маслбензостойкого материала инертного к нефтепродуктам и соответствующего внутреннего диаметра.
- 7.3.4. Подсоедините топливопровод подачи топлива на горелочное устройство к выходу ФБ.
- 7.3.5. Подсоедините магистраль сброса с предохранительного клапана через тройник ко входу подачи топлива ФБ.

7.4. Кабели управления:

- 7.4.1. Изготовьте кабели управления горелочным устройством и ПН необходимой длины с применением штекеров из комплекта поставки.
- 7.4.2. Подсоедините кабель управления ПН к соответствующим разъёмам на ПН и на панели управления ФБ.
- 7.4.3. Подсоедините кабель управления горелочным устройством к разъёму на панели управления ФБ. Выполняя работы, помните, что необходимо исключить передавливание или перетирание кабелей управления и электропитания.

7.5. Электропитание:

- 7.5.1. Подключите сетевой кабель электропитания ПН к сети электропитания соответствующего напряжения (220/380 В).
- 7.5.2. Подключите сетевой кабель электропитания ФБ к сети электропитания.
- 7.5.3. Перед подключением сетевых кабелей электропитания ПН и ФБ проверьте положение выключателя тэна прогрева топлива и выключателей ПН и ФБ. Все выключатели должны быть в положении «ВЫКЛ».

7.6. Электрическая схема подключения:

Электрическая схема подключения указана на рисунке 2. Расшифровка электрической схеме указана в таблице 2.

Рисунок 2.

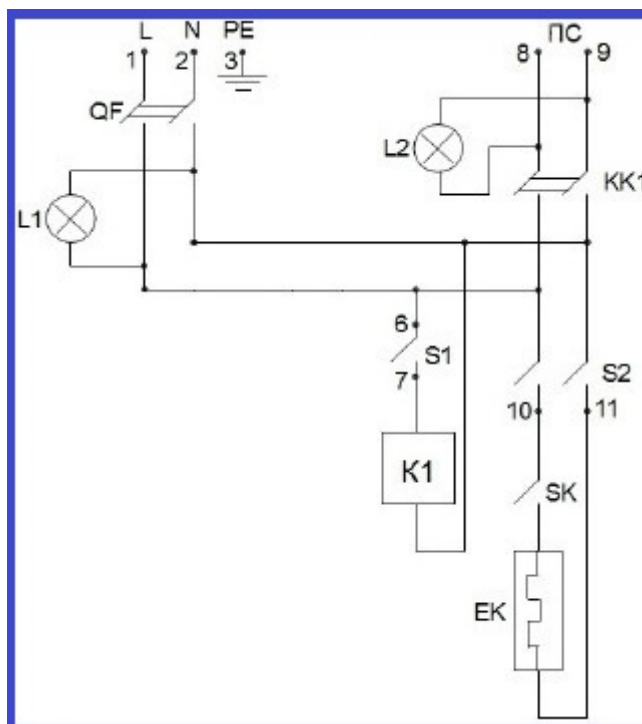


Таблица 2.

KK1	-	Катушка контактора
QF	-	Выключатель автоматический
K1	-	Реле
S1	-	Микровыключатель
S2	-	Выключатель
ЕК	-	Нагревательный элемент (тэн)
L1	-	Индикатор сети питания
L2	-	Индикатор работы подающей станции (ПН)

8. Запуск:

- 8.1. Запрещено включать тэн ФБ без наличия топлива в ёмкости прогрева-фильтрации!
- 8.2. Включите ПН выключателем сети. В течение 10 - 60 секунд в ёмкость прогрева-фильтрации ФБ должно начать поступать топливо. Время поступления зависит от длины топливопровода. Если в течение 70-100 секунд топливо не начало поступать, то проверьте пропускную способность топливопровода (прокачать топливопровод воздухом), при непроходимости - заменить или отремонтировать.
- 8.3. После наполнения ёмкости прогрева-фильтрации ФБ сработает датчик уровня топлива и ПН отключится.
- 8.4. Включите тэн прогрева топлива. В течение одного часа топливо прогреется до температуры, установленной на термостате, и частично расслоится на фракции. Рекомендуемая температура нагрева - 60 °С. Она может быть ниже/выше, в зависимости от вязкости топлива.
- 8.5. Проложите топливопровод подачи топлива на горелочное устройство от ФБ до горелочного устройства.
- 8.6. Подсоедините топливопровод подачи топлива на горелочное устройство к входу на горелочном устройстве.
- 8.7. SPF-35/40 готова к эксплуатации.

9. Техническое обслуживание:

Перед началом и во время отопительного сезона необходимо проведение работ по полному и текущему техническому обслуживанию SPF-35/40.

9.1. Текущее техническое обслуживание:

- 9.1.1. Выключить и полностью обесточить все элементы SPF-35/40. Оставить на 15-20 минут ранее нагретое топливо в ёмкости прогрева-фильтрации ФБ, оно остынет и дополнительно расслоится.
- 9.1.2. Открыть кран удаления отстоявшихся фракций ФБ.

- 9.1.3. Слить отслоённые фракции (до начала слива качественного топлива).
- 9.1.4. Закрыть кран и вылить отслоённые фракции в специальную ёмкость. В дальнейшем отслоённые фракции необходимо утилизировать.
- 9.1.5. Открыть кран и полностью слить топливо из ёмкости прогрева-фильтрации.
- 9.1.6. Качественное топливо, слитое из ёмкости прогрева – фильтрации, перелить в первичную ёмкость хранения топлива.

9.2. Полное техническое обслуживание:

- 9.2.1. Провести все работы из пункта 9.1.
- 9.2.2. Снять крышку ёмкости прогрева-фильтрации ФБ.
- 9.2.3. Демонтировать фильтры механической и тонкой очистки.
- 9.2.4. Убрать из ёмкости прогрева-фильтрации ФБ механический осадок.
- 9.2.5. Фильтр механической очистки промыть в дизельном топливе (керосине) собрать и поставить на место.
- 9.2.6. Фильтр тонкой очистки заменить на новый.
- 9.2.7. Вытащить фильтр забора топлива НП из ёмкости для хранения топлива.
- 9.2.8. Промыть фильтр забора топлива в дизельном топливе (керосине) и поместить на место.

9.3. Сроки проведения технического обслуживания:

- 9.3.1. Работы по текущему техническому обслуживанию SPF-35/40 рекомендуется проводить одновременно с техническим обслуживанием горелочного устройства, работающего на тяжёлых видах топлива (ориентировочно один раз в неделю).
- 9.3.2. Работы по полному техническому обслуживанию SPF-35/40 рекомендуется проводить одновременно с техническим обслуживанием котлоагрегата, работающего на тяжёлых видах топлива (ориентировочно один раз в месяц).

10. Гарантия.

Производитель гарантирует нормальную работу станции SPF-35/40 в течение 12 календарных месяцев с момента продажи.

В течение гарантийного срока производитель обязуется безвозмездно устранить все неисправности, произошедшие в процессе производства или связанные с дефектом материалов при условии соблюдения потребителем правил безопасности и эксплуатации изделия, изложенных в настоящем руководстве.

Гарантия не действительна в случае самостоятельной регулировки узлов, изменения конструкции, использования не оригинальных частей и не распространяется на расходные детали: масляный тэн, фильтры тонкой и механической очистки.

Производитель не несёт ответственности за ущерб, возникший вследствие выхода станции из строя.

Претензии по гарантии не рассматриваются без отметки в паспорте о дате продажи и росписи продавца.

11. Гарантийный талон.

Наименование изделия: Станция для перекачки и фильтрации маслопродуктов.

Модель: SPF-

Заводской номер изделия:

Продавец:

(место печати)

Дата продажи: